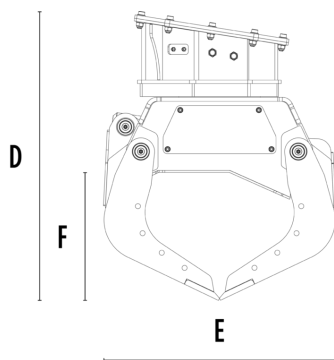
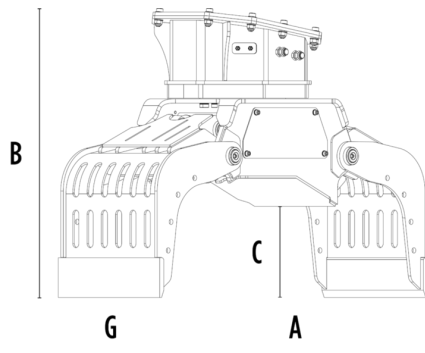


# グラップル MB-G400 S4



## 仕様



推奨油圧シヨベル	lb	5,290 - 8,820
質量	lb	441
最大容量 (爪が閉じた状態)	cy	0.1
旋回角度	Degree	360°
使用圧力(旋回ライン)	PSI	1,885 - 2,466
流量(旋回ライン)	gal/min	2 - 3
最大使用圧力 (開閉)	PSI	2,611 - 3,191
最大流量 (開閉)	gal/min	5 - 7
寸法 A	in	41
寸法 B	in	31
寸法 C	in	13
寸法 D	in	32
寸法 E	in	27
寸法 F	in	15
寸法 G	in	16

## オプション製品

箱型アームプレート

ギザギザサイドカバー

12V電気キット (2本配管用)

## 適用分野



解体工事



道路工事



トンネル



閉鎖空間



管路敷設



市街地での工事



緑地・農地整備



森林整備