

176,370 - 94,800	lb	الحفار المناسب
16,535	lb	الحجم
2.35	cy	سعة التحميل
4,061 - 3,336	PSI	الضغط
145 >	PSI	الضغط الخلفي
100 - 85	gal/min	تدفق الزيت*
51	in	عرض الفم
24	in	ارتفاع الفم
74	in	الحجم أ
118	in	الحجم ب
67	in	الحجم ج

\* يجب الوصول إلى الحد الأدنى لمعدل التدفق الهيدروليكي بالتزامن مع ضغط التشغيل المطلوب. المطلوب.

## الملحقات الاختيارية

عداد الساعة	البخاخ
ضمان لمدة 24 شهرًا	مزيل الحديد 24 فولت

## مجالات التطبيق



القنوات



مناجم



مخارج



صيانة الغابات



أعمال الطرق



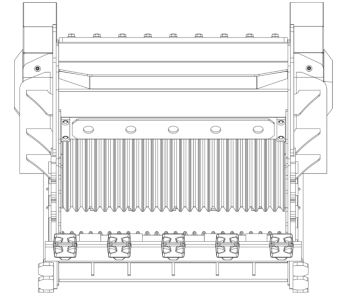
المسابك



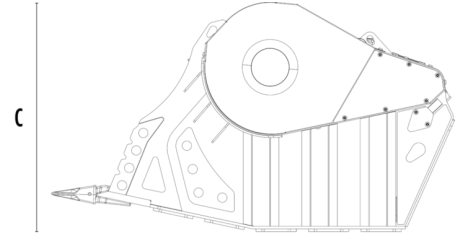
الهدم



إعادة التدوير



A



B

