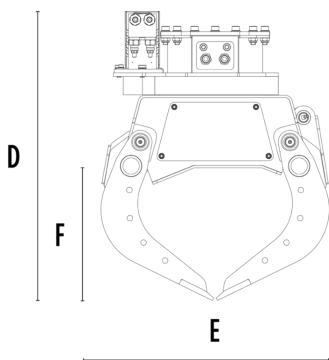
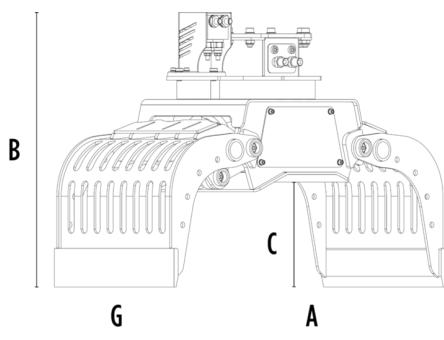


ГРЕЙФЕР

MB-G350 S4



ТЕХНИЧЕСКИЕ ХАРАКТЕРИСТИКИ



Рекомендуемый экскаватор	фунт	2,860 - 5,730
Вес	фунт	187
Объём (закрытые челюсти)	cu	0.04
Вращение	Degree	360°
Давление масла (вращение)	PSI	1,885 - 2,466
Расход масла (вращение)	гал/мин	1 - 3
Максимальное давление масла (открытие - закрытие)	PSI	2,611 - 3,191
Максимальный расход масла (открытие - закрытие)	гал/мин	4 - 5
Размер A	in	31
Размер B	in	22
Размер C	in	9
Размер D	in	35
Размер E	in	19
Размер F	in	11
Размер G	in	14

ДОПОЛНИТЕЛЬНЫЕ АКСЕССУАРЫ

Набор кожухов для челюстей

Электрический комплект (для функции 2 линии) 12 В

Гарантия 24 месяца

ОБЛАСТИ ПРИМЕНЕНИЯ



Снос



Дорожные работы



Туннели



Закрытые помещения



Прокладка трубопроводов



Городские строительные площадки



Благоустройство зеленых зон и сельскохозяйственных земель



Содержание и обслуживание лесных районов



RU

Представленные изображения и данные не являются обязательными, поскольку производитель оставляет за собой право вносить улучшения в свою продукцию в любое время и без предварительного уведомления.

MBCRUSHER.COM

Rev. 20240810