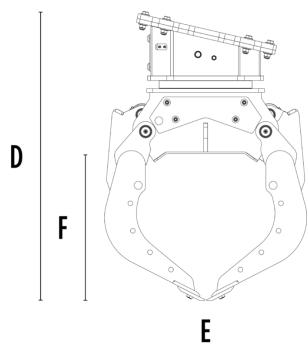
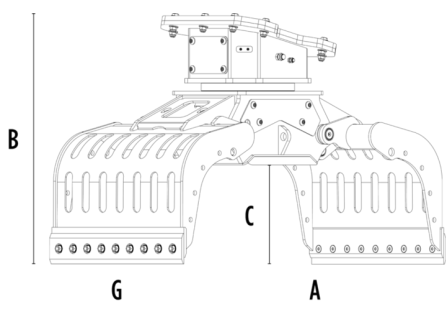


グラップル MB-G900 S4



仕様



推奨油圧シヨベル	ton	12~18
質量	kg	780
最大容量 (爪が閉じた状態)	m ³	0.43
旋回角度	°	360
使用圧力(旋回ライン)	MPa	16~22
流量(旋回ライン)	l/min	25~35
最大使用圧力 (開閉)	MPa	30~35
最大流量 (開閉)	l/min	60~70
寸法 A	mm	1860
寸法 B	mm	1210
寸法 C	mm	540
寸法 D	mm	1410
寸法 E	mm	1000
寸法 F	mm	740
寸法 G	mm	930

オプション製品

サメ歯型先端刃	箱型アームプレート
ギザギザサイドカバー	グリップ型先端刃
ラバーグリップ型先端刃	パワフル旋回
12V電気キット (2本配管用)	遠隔電源制御システム

適用分野



解体工事



道路工事



採石場



採掘



トンネル



閉鎖空間



管路敷設



市街地での工事



緑地・農地整備



森林整備

