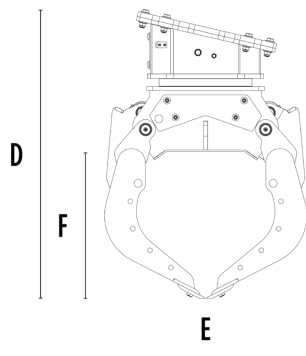


G A



D F

E

ТЕХНИЧЕСКИЕ ХАРАКТЕРИСТИКИ

Рекомендуемый экскаватор	фунт	26,460 - 39,680
Вес	фунт	1,72
Объём (закрытые челюсти)	cu	0.56
Вращение	Degree	360°
Давление масла (вращение)	PSI	2,321 - 3,191
Расход масла (вращение)	гал/мин	4 - 9
Максимальное давление масла (открытие - закрытие)	PSI	4,351 - 5,076
Максимальный расход масла (открытие - закрытие)	гал/мин	16 - 18
Размер A	in	73
Размер B	in	48
Размер C	in	21
Размер D	in	56
Размер E	in	39
Размер F	in	29
Размер G	in	37

ДОПОЛНИТЕЛЬНЫЕ АКСЕССУАРЫ

Комплект многофункциональных ножей	Набор кожухов для челюстей
Комплект зубчатых боковых пластин	Комплект для повышения внутреннего усилия захвата челюстей
Комплект для подъема опрокидывания с резиновыми профилями	Комплект для усиления крутящего момента
Гарантия 24 месяца	Remote power control system

ОБЛАСТИ ПРИМЕНЕНИЯ



Снос



Дорожные работы



Карьеры



Шахты



Туннели



Закрытые помещения



Прокладка трубопроводов



Городские строительные площадки



Благоустройство зеленых зон и сельскохозяйственных земель



Содержание и обслуживание лесных районов

