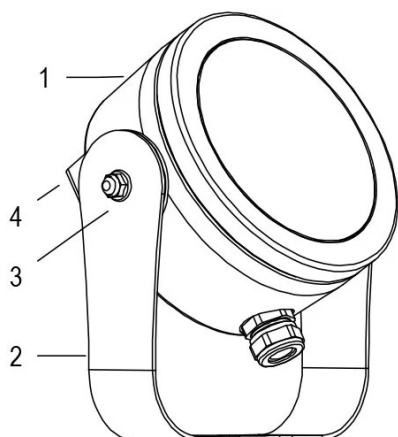




Lampada per fontana a LED a colore fisso ad alta efficienza ottica. Disponibile con varie ottiche per illuminare fontane con getti di forme e dimensioni diverse. La staffa permette l'installazione in qualsiasi posizione.

### Dati tecnici:

Alimentazione	24V DC
Corrente	2.5 A
Potenza massima assorbita	55 W
Classe di isolamento	III
Connessione	8 m DI CAVO PBS-POOL BLU 2X2.5
Apertura fascio	10°
Number of LEDs	12
Colore LED	BIANCO FREDDO
Flusso luminoso totale	5200 lm
Corpo	ACCIAIO AISI316L, VETRO
Peso	3.1 kg
Grado di protezione	IP68
Condizioni di lavoro	ESCLUSIVAMENTE IN ACQUA
Massima temperatura ambiente	MAX +40 °C



1. LAMPADA
2. STAFFA FISSAGGIO
3. FRIZIONE ROTAZIONE
4. SUPPORTO LAMPADA

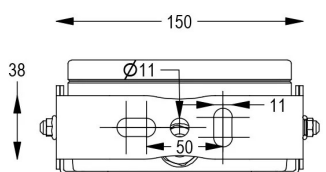
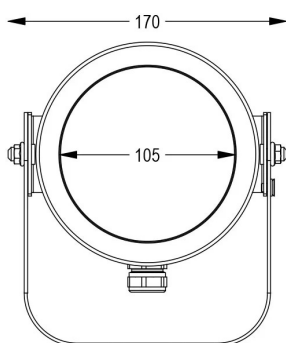
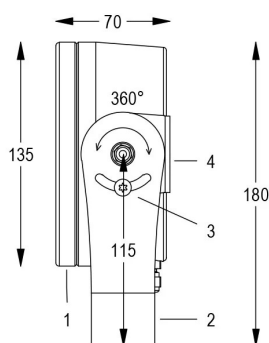
### Documentazione collegata:

Manuale utente IT:

Certificato CE IT:

User manual EN:

CE certification EN:



RGBW DMX 2x4mm<sup>2</sup> + DMX

WHITE FIX 2x2.5mm<sup>2</sup>