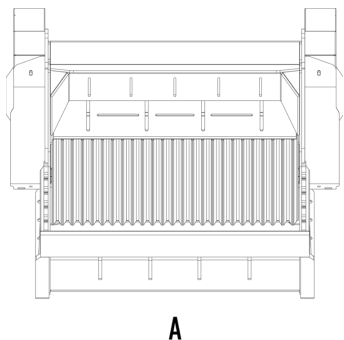
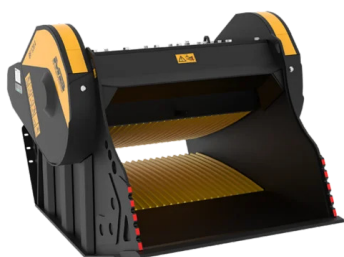
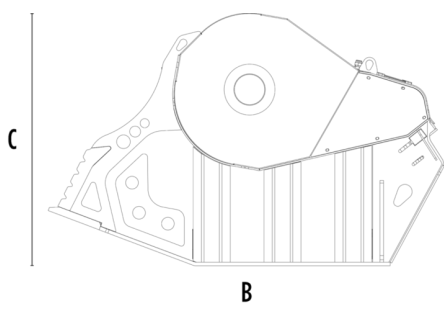


# DRTICÍ LŽICE BF120.4 S4



A



B

## TECHNICKÉ VLASTNOSTI



Doporučené rypadlo	lb	66,140 - 99,210
Hmotnost	lb	10,582
Kapacita	cy	1.70
Tlak	PSI	3,191 - 4,061
Zpětný tlak	PSI	< 145
Průtok oleje*	gal/min	50 - 66
Šířka vstupního otvoru	in	47
Výška vstupního otvoru	in	21
Rozměr A	in	64
Rozměr B	in	86
Rozměr C	in	55

\* Minimální hodnota hydraulického průtoku musí být dosažena současně s požadovaným provozním tlakem.

## VOLITELNĚ PŘISLUŠENSTVÍ

Skrápění proti prachu	Počítač hodin
Separátor železa 24 V	Záruka 24 měsíců

## OBLASTI POUŽITÍ



Demolice



Silniční práce



Lomy



Doly



Tunely



Uzavřená prostředí



Kanalizace



Recyklace



Městská staveniště



Slévárny



Údržba lesních ploch

