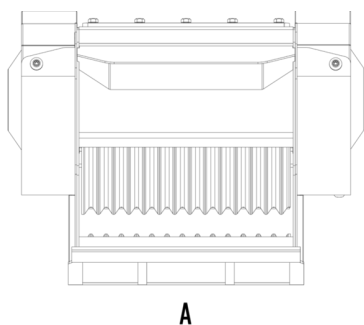
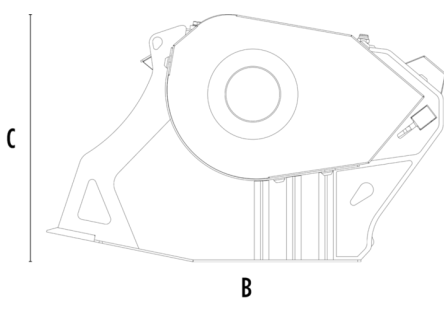


FRANTOIO MB-C50 S4



A



B

CARATTERISTICHE TECNICHE



Escavatore consigliato

lb

14,330 - 22,050



Terna consigliata

lb

17,640 - 19,840*

Peso

lb

1,653

Capacità di carico

cy

0.20

Pressione

PSI

2,901 - 3,626

Contropressione

PSI

< 145

Portata d'olio**

gal/min

24 - 32

Larghezza bocca

in

23

Altezza bocca

in

11

Dimensione A

in

39

Dimensione B

in

49

Dimensione C

in

30

* Applicabile solo sul braccio posteriore della terna.

** Il valore della portata idraulica minima deve essere raggiunto in concomitanza con la pressione di esercizio richiesta.

ACCESSORI OPZIONALI

Nebulizzatore

Contaore

Garanzia 24 mesi

AREE DI APPLICAZIONE



Demolizioni



Lavori stradali



Gallerie



Ambienti chiusi



Canalizzazioni



Riciclaggio inerti



Cantieri urbani



Manutenzione aree forestali

