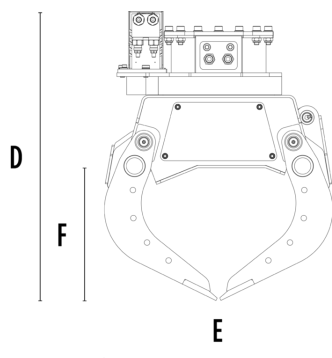
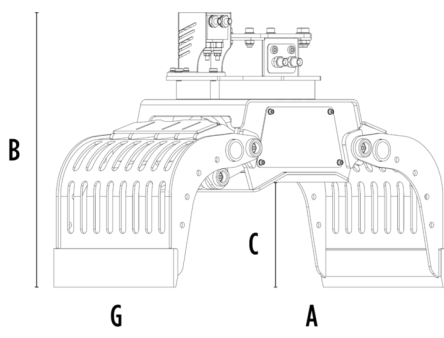


PINZA SELEZIONATRICE MB-G450 S4



CARATTERISTICHE TECNICHE



Escavatore consigliato	lb	7,720 - 12,120
Peso	lb	635
Capacità (chele chiuse)	cy	0.13
Rotazione	Degree	360°
Pressione d'olio (rotazione)	PSI	2,176 - 2,901
Portata d'olio (rotazione)	gal/min	3 - 5
Pressione d'olio massima (apertura - chiusura)	PSI	2,611 - 3,191
Portata d'olio massima (apertura - chiusura)	gal/min	5 - 8
Dimensione A	in	51
Dimensione B	in	34
Dimensione C	in	17
Dimensione D	in	38
Dimensione E	in	30
Dimensione F	in	20
Dimensione G	in	19

ACCESSORI OPZIONALI

Kit lame multifunzione	Kit copertura contenimento chele
Kit piastre laterali dentate	Kit miglioramento presa interno chele
Kit sollevamento basculante con profili in gomma	Kit elettrico (per funzionalità due tubi) 12 V
Garanzia 24 mesi	

AREE DI APPLICAZIONE



Demolizioni



Lavori stradali



Gallerie



Ambienti chiusi



Canalizzazioni



Cantieri urbani



Manutenzione aree verdi e agricole



Manutenzione aree forestali