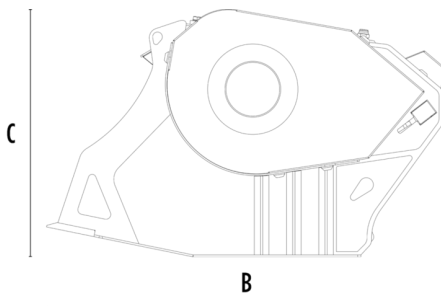
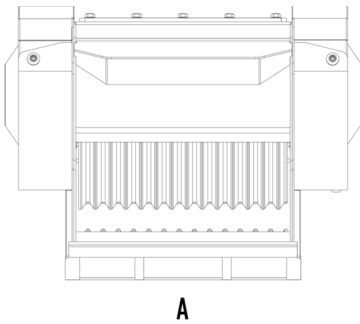


BACKENBRECHERLÖFFEL MB-C50 S4



TECHNISCHE EIGENSCHAFTEN



Empfohlener Bagger	t	6,5 - 10
Empfohlener Baggerlader	t	8 - 9*
Gewicht	t	0,75
Ladekapazität	m ³	0,15
Gegendruck	bar	200 - 250
Rückstaudruck	bar	< 10
Öfluss**	l/min	90 - 120
Öffnungsbreite	mm	590
Öffnungshöhe	mm	280
Abmessung A	mm	1000
Abmessung B	mm	1240
Abmessung C	mm	770

* Nur für den hinteren Ausleger des Baggerladers.

** Der Mindestwert des hydraulischen Durchflusses muss in Verbindung mit dem erforderlichen Betriebsdruck erreicht werden.

ZUBEHÖR

Besprüheinheit

Stundenzähler

24-monatige Garantie

ANWENDUNGSBEREICHE



Abrisse



Strassenarbeiten



Tunnel



Geschlossene Umgebungen



Kanalisierung



Recycling



Städtische Baustellen



Pflege von Waldgebieten

