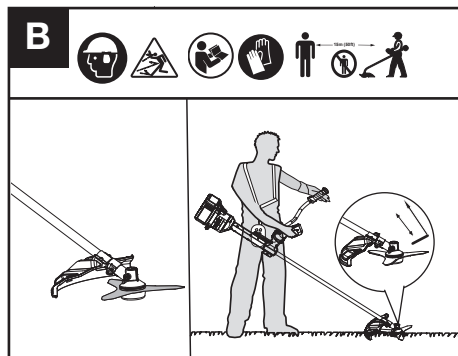
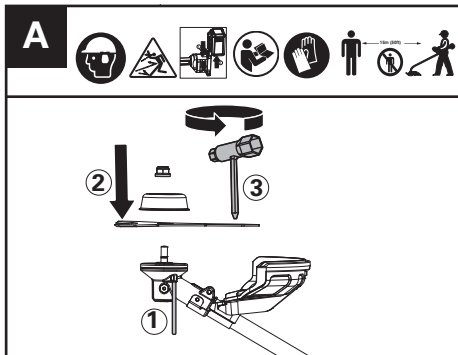


# Kress

## Commercial

KAC170



**EN**

WHAT'S IN THE BOX

1. 3-TEETH BLADE
2. BLADE SHEATH

**D**

DAS IST IM LIEFERUMFANG ENTHALTEN

1. 3-ZÄHNE-KLINGE
2. MESSERHÜLLE

**F**

CONTENU DU CARTON

1. LAME À 3 DENTS
2. FOURREAU DE LAME

**I**

NELLA CONFEZIONE

1. LAMA A 3 DENTI
2. GUAINA DELLA LAMA

**ES**

CONTENIDO DE LA CAJA

1. CUCHILLA DE 3 DIENTES
2. VAINA DE CUCHILLA

**PT**

O QUE ESTÁ NA CAIXA

1. LÂMINA DE 3 DENTES
2. BAINHA DA LÂMINA

**NL**

WAT BEVINDT ZICH IN DE BOX

1. 3-TANDIG MES
2. MESSCHEDE

**HU**

A DOBOZ TARTALMA

1. 3 FOGÚ KÉS
2. KÉS TOK

**RO**

CE ESTE INCLUS ÎN PACHET

1. LAMĂ CU 3 DINȚI
2. APĂRĂTOAREA PENTRU LAMĂ

**PL**

ZAWARTOŚĆ PUDEŁKA

1. OSTRZE Z 3 ZĘBAMI
2. OSŁONA OSTRZA

# CZ

## OBSAH BALENÍ

---

1. TROJZUBÝ NŮŽ

---

2. POUZDRO ČEPELE

---

# SK

## OBSAH BALENIA

---

1. 3-ZUBOVÁ ČEPEL'

---

2. PLÁŠŤ ČEPELE

---

# SL

## VSEBINA ŠKATLE

---

1. 3-ZOBO REZILO

---

2. TULEC ZA REZILO

---

# HR

## ŠTO JE U KUTIJI

---

1. NOŽ S 3 ZUBA

---

2. POKLOPAC OŠTRICE

---

# DK

## HVAD ER DER I KASSEN

---

1. KLINGE MED 3 TÆNDER

---

2. BESKYTTELSESKAPPE

---

# FIN

## PAKKAUKSEN SISÄLTÖ

---

1. 3-LAPAINEN RUOHOTERÄ

---

2. TERÄSUOJA

---

# NOR

## ESKENS INNHOLD

---

1. 3-TANNSBLAD

---

2. BLADHYLSTER

---

# SV

## VAD FINNS I KARTONGEN

---

1. 3-TANDS BLAD

---

2. BLADSLIDA

---

