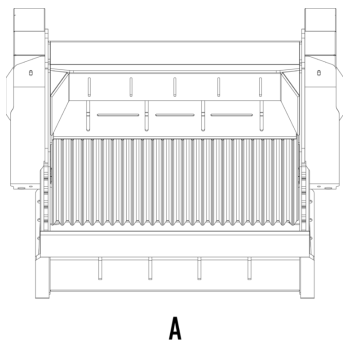
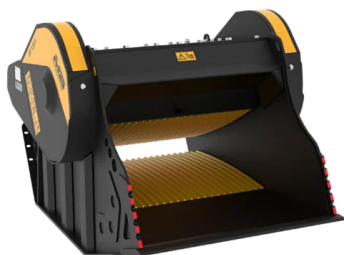
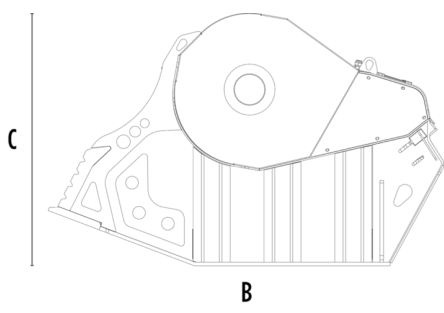


BACKENBRECHERLÖFFEL BF120.4 S4



A



B

TECHNISCHE EIGENSCHAFTEN



Empfohlener Bagger	t	30 - 45
Gewicht	t	4,8
Ladekapazität	m ³	1,30
Gegendruck	bar	220 - 280
Rückstaudruck	bar	< 10
Öfluss*	l/min	190 - 250
Öffnungsbreite	mm	1205
Öffnungshöhe	mm	540
Abmessung A	mm	1620
Abmessung B	mm	2185
Abmessung C	mm	1390

* Der Mindestwert des hydraulischen Durchflusses muss in Verbindung mit dem erforderlichen Betriebsdruck erreicht werden.

ZUBEHÖR

Besprüheinheit	Stundenzähler
24 V Magnetabscheider	24-monatige Garantie

ANWENDUNGSBEREICHE



Abrisse



Strassenarbeiten



Steinbrüche



Minen



Tunnel



Geschlossene Umgebungen



Kanalisation



Recycling



Städtische Baustellen



Glässerei



Pflege von Waldgebieten

