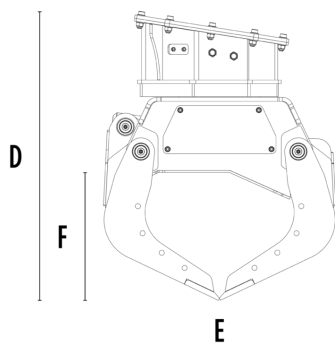
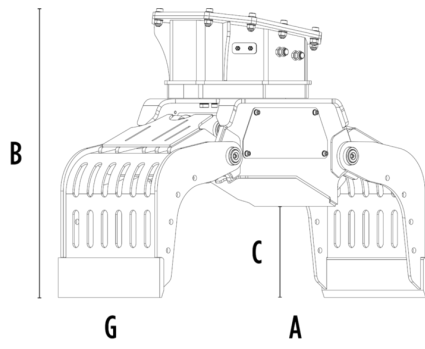


VÁLOGATÓ SZORTIROZÓ KANÁL MB-G400 S4



MŰSZAKI JELLEMZŐK

Ajánlott Kotrógép	tonna	2,4 - 4
Súly	tonna	0,2
Kapacitás (zárt karmok)	m ³	0,07
Forgatás	Fokozat	360°
Olajnyomás (forgás)	bar	130 - 170
Olajáramlás (fordulatszám)	l/perc	8 - 12
Maximális olajnyomás (nyitás - zárás)	bar	180 - 220
Maximális olajáramlási sebesség (nyitás/zárás)	l/perc	20 - 25
A dimenzió	mm	1050
B dimenzió	mm	780
C dimenzió	mm	330
D dimenzió	mm	825
E dimenzió	mm	675
F dimenzió	mm	375
G dimenzió	mm	400

KIEGÉSZÍTŐK

Borító lapát készlet	Fogazott oldallemez készlet
Elektromos készlet (kétcsöves működésű gépre) 12 v	24 hónap Garancia

ALKALMAZÁSI TERÜLETEK



Bontások



Városi építkezések



Útmunkák



A zöld és mezőgazdasági területek fenntartása



Alagútak



Erdőterületek karbantartása



Zárt Környezetek



Mélyépítés