

MB-G1200 S4



TEKNİK ÖZELLİKLER



Tavsiye edilen ekskavatör lb 39,680 - 66,140

Ağırlık lb 3,637

Rotasyon (kıskaç kapalı) cy 0.93

Rotasyon Degree 360°

Yağ basıncı (rotasyon) PSI 2,901 - 3,626

Yağ akış hızı (rotasyon) gal/min 8 - 11

Maksimum yağ basıncı (açık/kapalı) PSI 4,351 - 5,076

Maksimum yağ akışı (açılma/kapanma) gal/min 18 - 24

Boyut A in 83

Boyut B in 57

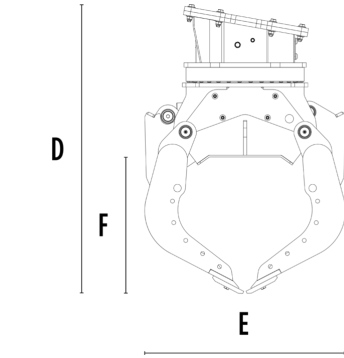
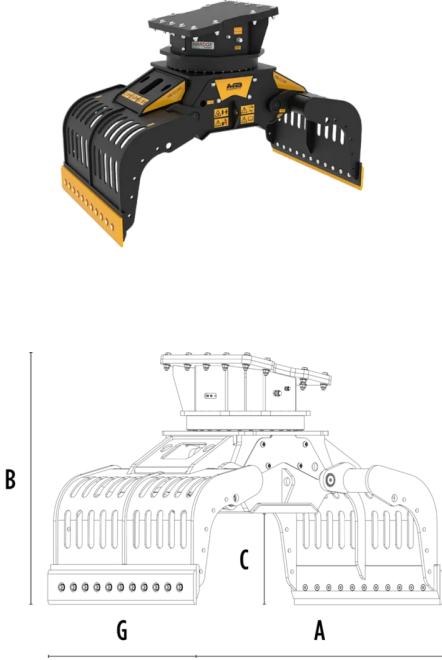
Boyut C in 23

Boyut D in 66

Boyut E in 47

Boyut F in 32

Boyut G in 49



UYGULAMA ALANLARI

Çok amaçlı bıçak kiti	Kıskaç kapak kiti
Kıskaç geliştirici kit	Devirmeli kaldırma işleri için kauçuk koruma kiti
Rotasyon gücünü artırıcı kit	Elektrik kiti (iki hortum çalışması için) 12 V
Remote power control system	24 Ay garanti

UYGULAMA ALANLARI



Yıkımlar



Yol çalışmaları



Ocaklar



Madenler



Galeriler



Kapalı ortamlar



Kanalizasyonlar



Kentsel çalışma alanları



Çevresel iyileştirme



Ormanlık alan bakımı

