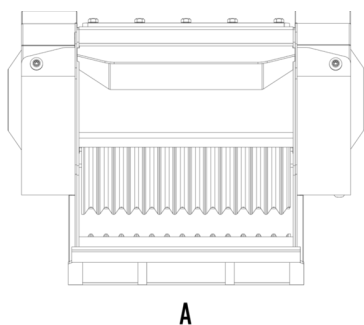
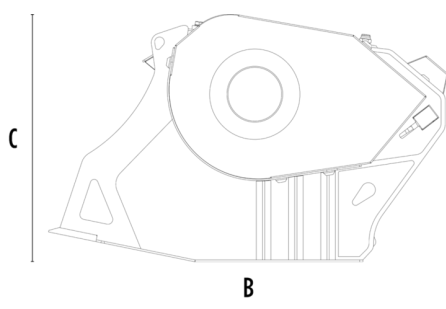


# FRANTOIO MB-C50 S4



A



B

## CARATTERISTICHE TECNICHE



Escavatore consigliato

ton

6,5 - 10



Terna consigliata

ton

8 - 9\*

Peso

ton

0,75

Capacità di carico

m<sup>3</sup>

0.15

Pressione

bar

200 - 250

Contropressione

bar

< 10

Portata d'olio\*\*

l/min

90 - 120

Larghezza bocca

mm

590

Altezza bocca

mm

280

Dimensione A

mm

1000

Dimensione B

mm

1240

Dimensione C

mm

770

\* Applicabile solo sul braccio posteriore della terna.

\*\* Il valore della portata idraulica minima deve essere raggiunto in concomitanza con la pressione di esercizio richiesta.

## ACCESSORI OPZIONALI

Nebulizzatore

Contaore

## AREE DI APPLICAZIONE



Demolizioni



Lavori stradali



Gallerie



Ambienti chiusi



Canalizzazioni



Riciclaggio inerti



Cantieri urbani



Manutenzione aree forestali

