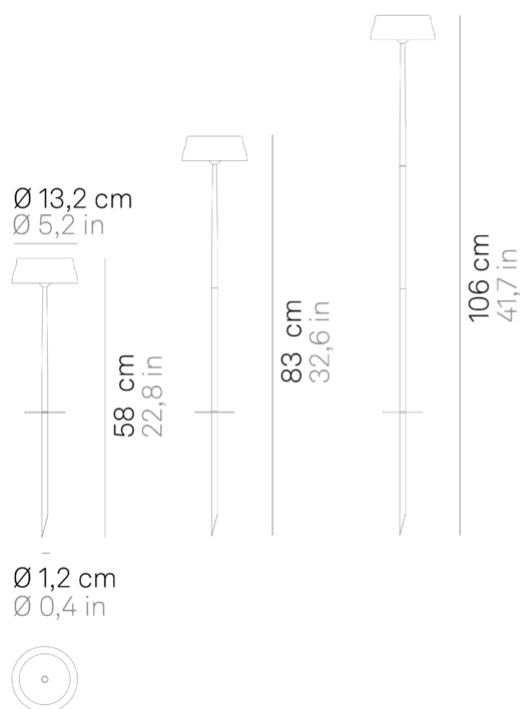


Sister Light Wi-Fi _Lampada con picchetto



Lampada con picchetto a batteria, portatile e ricaricabile; controllabile anche da remoto mediante l'utilizzo dell'applicazione Zafferano Lighting. Un controllo "touch" presente nella parte superiore della testa permette l'accensione, la dimmerazione a 4 step e la selezione della temperatura di colore della luce. Grazie all'indice di protezione IP65, è utilizzabile anche all'esterno; è inoltre resistente alla nebbia salina (1500 h). Possiede un sistema di controllo elettronico che monitora l'autonomia residua e garantisce un flusso luminoso costante fino all'esaurimento della batteria, permettendo di ottimizzare le ricariche ed effettuarle sempre in maniera corretta. Si ricarica svitando la testa e ponendola sulla base di ricarica a contatto, inclusa; caricabatterie non incluso.



LED dimmerabile IP65

LD1083

	Bianco perlato	B3		Nero perlato	D3
	Avorio	I3		Oro	O3
	Rame	R3		Verde	V3



DESIGN IN ITALY BY ZAFFERANO SRL, MADE IN PRC

Zafferano SRL - Viale dell'Industria, 26 31055 Quinto di Treviso - Italy www.zafferanoitalia.com

Sister Light Wi-Fi _Lampada con picchetto

Specifiche illuminotecniche

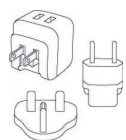
sorgente	LED
tipologia	SMD
potenza totale	3.2 W
potenza scheda LED	2.3 W
temperatura colore	2200 - 2700 - 3000 - 4000 K
lumen lampada	180 - 200 - 214 - 262 lm
lumen LED	250 - 275 - 296 - 338 lm
fascio luminoso	100°
CRI	> 90
classe energetica sorgente luminosa	D
dimmer	TOUCH DIMMER
sensore di presenza	NO

Specifiche elettriche

classe	3
tensione di alimentazione	5Vdc max.2A
batteria	batteria a pacchetto li-ion 3 celle mod.18650 3.7v -7500 ma/h
autonomia	100% 8 h. - 60% 11 h. - 30% 21 h. - 6% 36 h. (ECO Mode 10 h.)
tempo di ricarica	5 H.

ACCESSORI

LD0300UC

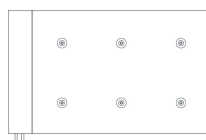


4.4 cm • 4.4 cm • 3.6 cm • IP20
• 100-240V • 50/60 Hz

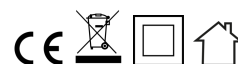


■ Nero

LD0350RP



33 cm • 51 cm • 5.8 cm • 3.2 W
• IP20 • 100-240V • 50/60 Hz



■ Nero