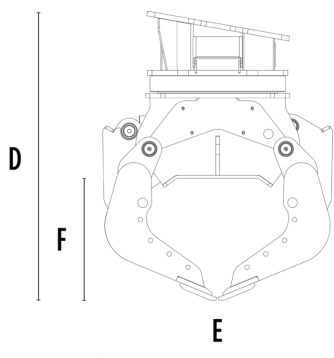
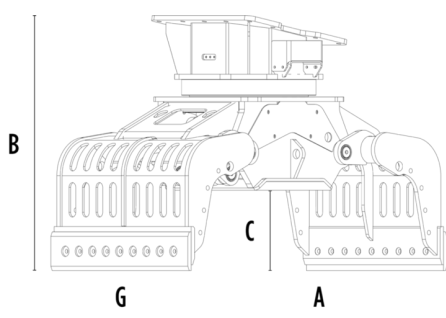


# SORTÝROVACÍ DRAPÁK MB-G1000 S4



## TECHNICKÉ VLASTNOSTI

Doporučené rypadlo	lb	39,680 - 55,120
Hmotnost	lb	3,257
Kapacita (zavřené drápy)	cy	0.58
Rotace	Degree	360°
Tlak oleje (pro rotaci)	PSI	2,901 - 3,626
Průtok oleje (pro rotaci)	gal/min	16 - 21
Maximální tlak oleje (otevření - zavření)	PSI	4,351 - 5,076
Maximální průtok oleje (otevření - zavření)	gal/min	18 - 24
Rozměr A	in	73
Rozměr B	in	54
Rozměr C	in	20
Rozměr D	in	59
Rozměr E	in	47
Rozměr F	in	25
Rozměr G	in	40

## VOLITELNĚ PŘÍSLUŠENSTVÍ

Remote power control system

Záruka 24 měsíců

## OBLASTI POUŽITÍ



Demolice



Uzavřená prostředí



Silniční práce



Kanalizace



Lomy



Městská staveniště



Doly



Údržba zeleně a zemědělských ploch



Tunely



Údržba lesních ploch

