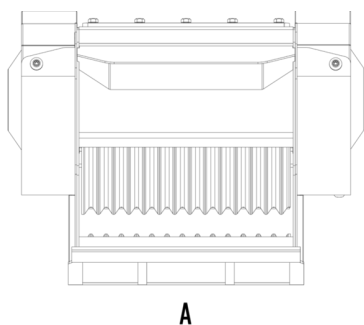
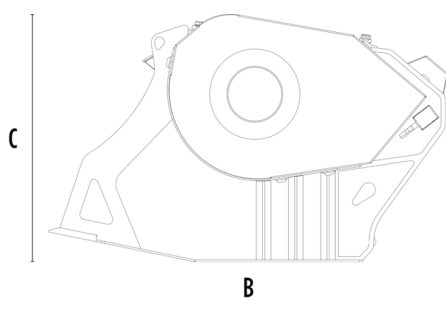


# BALDE BRITADOR MB-C50 S4





A



B

## CARACTERÍSTICAS TÉCNICAS

 Escavadora recomendada	lb	14,330 - 22,050
 Retroescavadora recomendada	lb	17,640 - 19,840*
Peso	lb	1,653
Capacidade de carga	cy	0.2
Pressão	PSI	2,901 - 3,626
Contrapressão	PSI	< 145
Fluxo de óleo**	gal/min	24 - 32
Largura da boca	in	23
Altura da boca	in	11
Dimensão A	in	39
Dimensão B	in	49
Dimensão C	in	30

\* Aplicável somente no braço traseiro da retroescavadora.

\*\* O valor da vazão hidráulica mínimo deve ser atingido em conjunto com a pressão operacional necessária

## ACESSÓRIOS OPCIONAIS EXTRAS

Nebulizador

Horímetro

## ÁREAS DE APLICAÇÃO



Demolições



Obras rodoviárias



Túneis



Ambientes fechados



Canalizações



Reciclagem de inertes



Estaleiros urbanos



Manutenção de áreas florestais

