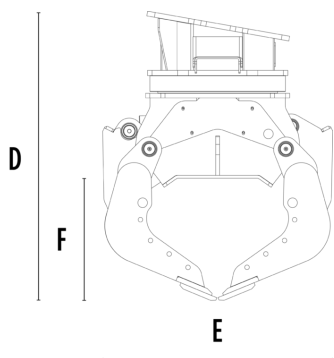
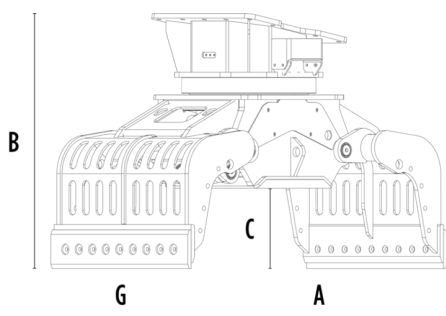


# CHWYTAK SORTUJĄCY MB-G1000 S4



## SPECYFIKACJA TECHNICZNA

Zalecana koparka	ton	18 - 25
Waga	ton	1,62
Ładowność (lemiesz zamknięte)	m <sup>3</sup>	0,44
Obrót	Stopień	360°
Ciśnienie oleju (przy obrocie)	bar	200 - 250
Ciśnienie oleju (przy obrocie)	l/min	60 - 80
Maksymalne ciśnienie oleju (otwarcie - zamknięcie)	bar	300 - 350
Maksymalny przepływ oleju (otwarcie - zamknięcie)	l/min	70 - 90
Wymiar A	mm	1860
Wymiar B	mm	1375
Wymiar C	mm	510
Wymiar D	mm	1500
Wymiar E	mm	1200
Wymiar F	mm	640
Wymiar G	mm	1015



## AKCESORIA OPCJONALNE

Remote power control system

## OBSZARY ZASTOSOWANIA



Wyburzenia



Roboty drogowe



Kamieniołomy



Kopalnie



Tunele



Obszary zamknięte



Rurociągi i kanalizacje



Miejskie place budowy



Utrzymanie terenów zielonych i rolnych



Utrzymanie terenów leśnych

