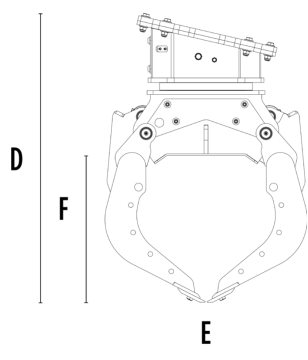
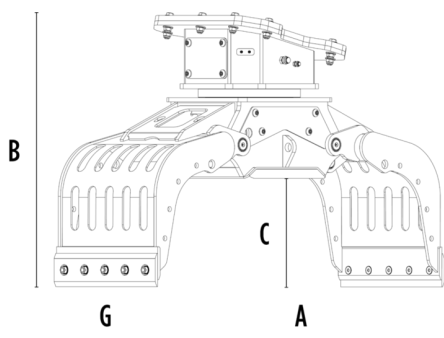


# PINZA SELEZIONATRICE MB-G600 S4



## CARATTERISTICHE TECNICHE



Escavatore consigliato	lb	15,430 - 26,460
Peso	lb	1,389
Capacità (chele chiuse)	cy	0.31
Rotazione	Degree	360°
Pressione d'olio (rotazione)	PSI	2,321 - 2,901
Portata d'olio (rotazione)	gal/min	7 - 9
Pressione d'olio massima (apertura - chiusura)	PSI	3,626 - 4,351
Portata d'olio massima (apertura - chiusura)	gal/min	13 - 16
Dimensione A	in	67
Dimensione B	in	45
Dimensione C	in	19
Dimensione D	in	51
Dimensione E	in	38
Dimensione F	in	25
Dimensione G	in	26

## ACCESSORI OPZIONALI

Kit lame multifunzione	Kit copertura contenimento chele
Kit piastre laterali dentate	Kit miglioramento presa interno chele
Kit sollevamento basculante con profili in gomma	Kit moltiplicatore di forza rotazione
Kit elettrico (per funzionalità due tubi) 12 V	Remote power control system

## AREE DI APPLICAZIONE



Demolizioni



Lavori stradali



Cave



Miniere



Gallerie



Ambienti chiusi



Canalizzazioni



Cantieri urbani



Manutenzione aree verdi e agricole



Manutenzione aree forestali