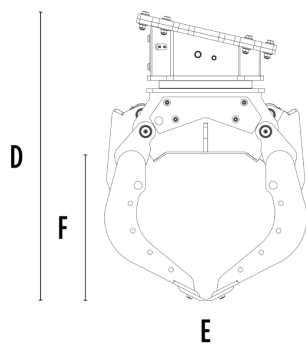
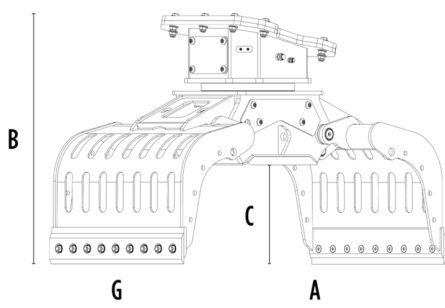


CHWYTAK SORTUJĄCY MB-G900 S4



SPECYFIKACJA TECHNICZNA

Zalecana koparka	ton	12 - 18
Waga	ton	0,78
Ładowność (lemiesz zamknięte)	m ³	0,43
Obrót	Stopień	360°
Ciśnienie oleju (przy obrocie)	bar	160 - 220
Ciśnienie oleju (przy obrocie)	l/min	25 - 35
Maksymalne ciśnienie oleju (otwarcie - zamknięcie)	bar	300 - 350
Maksymalny przepływ oleju (otwarcie - zamknięcie)	l/min	60 - 70
Wymiar A	mm	1860
Wymiar B	mm	1210
Wymiar C	mm	540
Wymiar D	mm	1410
Wymiar E	mm	1000
Wymiar F	mm	740
Wymiar G	mm	930

AKCESORIA OPCJONALNE

Zestaw ostrzy wielofunkcyjnych	Zestaw osłony chwytanego materiału
Zestaw bocznych osłon zębatach	Zestaw ulepszający wewnętrzny uchwyt szczęk
Zestaw do podnoszenia/przechylania z gumowymi profilami	Zestaw zwiększający siłę obrotu
Zestaw elektryczny do pracy na dwa przewody 12 V	Remote power control system

OBSZARY ZASTOSOWANIA



Wyburzenia



Roboty drogowe



Kamieniołomy



Kopalnie



Tunele



Obszary zamknięte



Rurociągi i kanalizacje



Miejskie place budowy



Utrzymanie terenów zielonych i rolnych



Utrzymanie terenów leśnych

