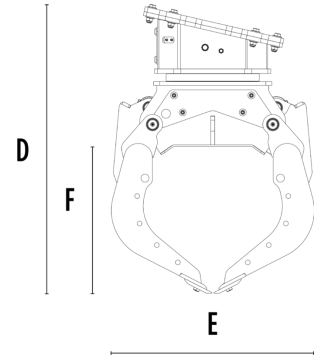
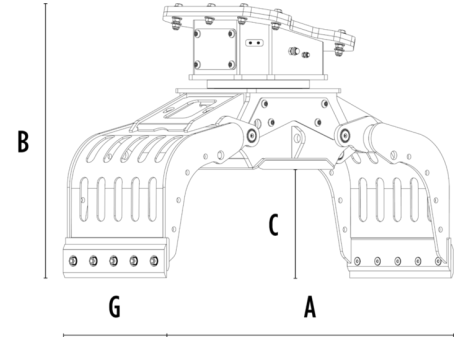


12 - 7	طن	الحفار المناسب
0,63	طن	الحجم
0,24	م3	القدرة (مخالب مغلقة)
360°	درجة	دوران
200 - 160	بار	(الدوران) ضغط الزيت
35 - 25	لتر / دقيقة.	(الدوران) تدفق الزيت
300 - 250	بار	(مفتوح - مغلق) أقصى ضغط للزيت
60 - 50	لتر / دقيقة.	(مفتوح - مغلق) أقصى تدفق للزيت
1705	مليمتر	الحجم أ
1145	مليمتر	الحجم ب
470	مليمتر	الحجم ج
1300	مليمتر	الحجم د
975	مليمتر	الحجم هـ
625	مليمتر	الحجم ف
650	مليمتر	الحجم ز



#### الملحقات الاختيارية

طقم شفرات متعدد الوظائف	طقم غطاء احتواء المخالب
طقم لوحات جانبية مسننة	طقم تحسين المقبس الداخلي من المخالب
طقم حمايه مطاطي قابل للإمالة	طقم تمديد طاقة الدوران
طقم كهربائي (لوظيفة أنبوبين) 12 فولت	Remote power control system

#### مجالات التطبيق

