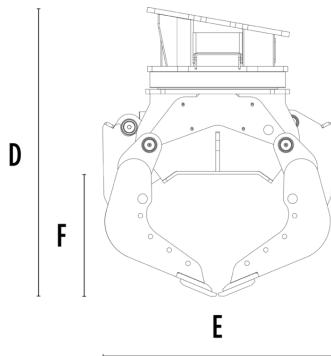
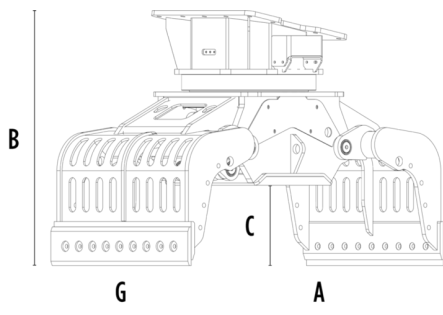


SORTIERGREIFER MB-G1000 S4



TECHNISCHE EIGENSCHAFTEN

Empfohlener Bagger	lb	39,680 - 55,120
Gewicht	lb	3,257
Volumen (geschlossene Schalen)	cy	0.58
Rotation	Degree	360°
Benötigter Arbeitsdruck (Rotation)	PSI	2,901 - 3,626
Öldurchfluss (Rotation)	gal/min	16 - 21
Benötigter Arbeitsdruck max. (öffnen/schließen)	PSI	4,351 - 5,076
Öldurchfluss max. (öffnen/schließen)	gal/min	18 - 24
Abmessung A	in	73
Abmessung B	in	54
Abmessung C	in	20
Abmessung D	in	59
Abmessung E	in	47
Abmessung F	in	25
Abmessung G	in	40

ZUBEHÖR

Remote power control system

ANWENDUNGSBEREICHE



Abrisse



Strassenarbeiten



Steinbrüche



Minen



Tunnel



Geschlossene Umgebungen



Kanalisierung



Städtische Baustellen



Pflege von Grün- und Landwirtschaftsflächen



Pflege von Waldgebieten

