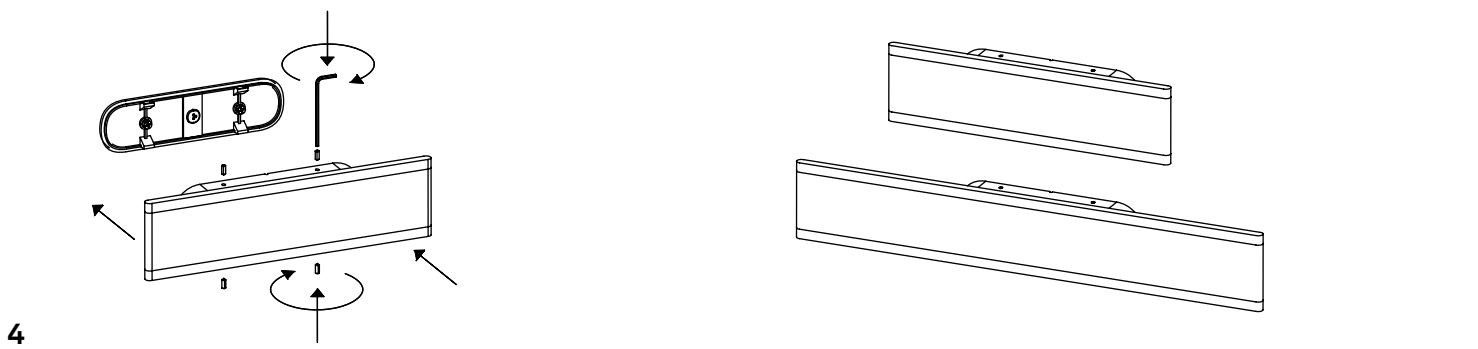
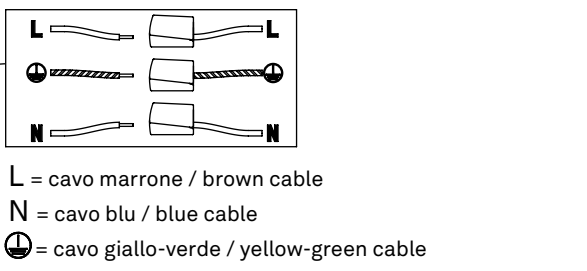
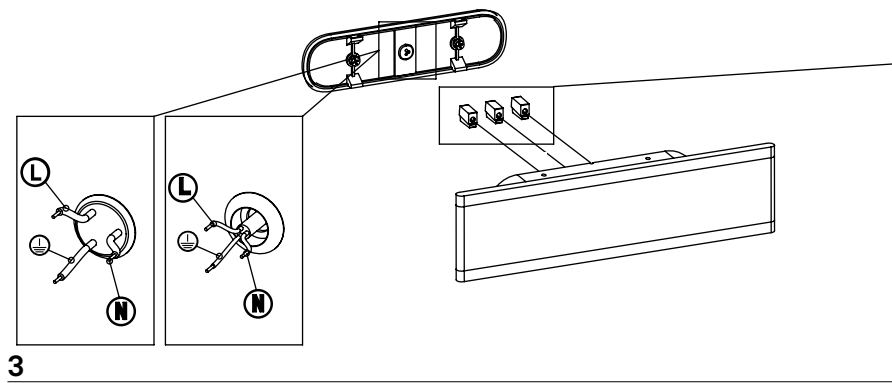
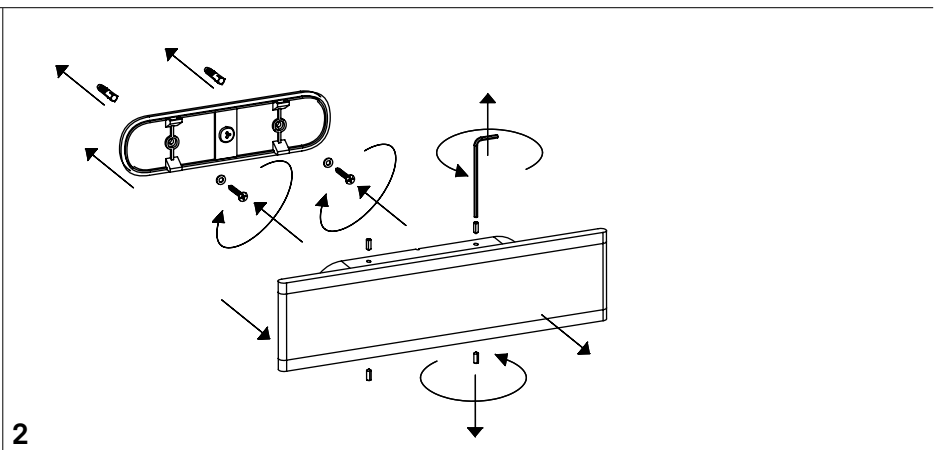
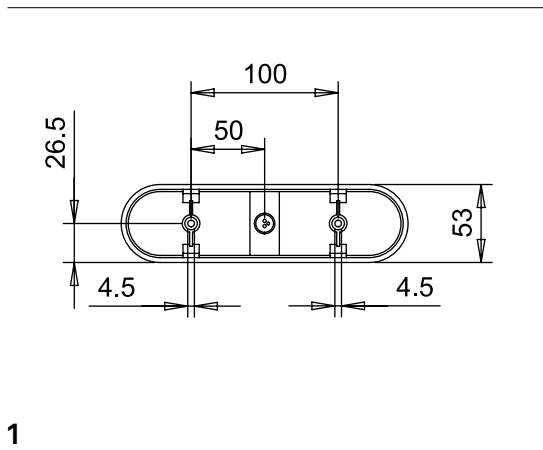


RIGA lampada a parete e soffitto / wall-ceiling lamp
LD0108B3; LD0108G3; LD0109B3; LD0109G3

A) L'installazione e la manutenzione va eseguita ad apparecchio spento. Tutte le operazioni devono essere effettuate da un tecnico specializzato. Prima di iniziare i lavori di installazione, staccare l'interruttore di alimentazione generale. B) Modifiche o manomissioni del prodotto e il non rispetto delle indicazioni di seguito riportate possono rendere l'apparecchio pericoloso. C) L'apparecchio può raggiungere temperature elevate durante l'esercizio e pertanto occorre evitare il contatto con persone, animali o cose. D) I prodotti con grado di protezione 54 (IP54) sono idonei per uso esterno. E) Per la pulizia di tutte le superfici metalliche e plastiche utilizzare un panno morbido asciutto. F) La ditta Zafferano declina ogni responsabilità per danni causati da un proprio prodotto montato in modo non conforme alle istruzioni.

A) Installation and maintenance must be done when full power is switched off. All operations should be performed by a specialized technician. Disconnect the general power switch before starting the installation work. B) Modifications or handling of the product and the non-respect of the information below may be dangerous. C) The unit can reach high temperatures during operation and therefore any kind of physical contact must be avoided. D) Products with Index of protection 54 (IP54) rating are suitable for outdoor. E) Cleaning of all metal and plastic surfaces using a soft dry cloth. F) The company Zafferano assumes no responsibility for damages caused by a product installed not in accordance with instructions.



LED DIMMER TRIAC | 3000K | CRI≥90 | 220-240V | 50-60 Hz | IP54

DIMENSIONS	CODE	METAL PART FINISHES		POWER LED	TOTAL WATT	LUMEN LED	LUMEN LAMP	BEAM ANGLE	LIGHT SOURCE CLASS	LED POWER SUPPLY
		WHITE	DARK GREY							
30,5 x 8 x 5,6 cm / 12 x 3,1 x 2,2 in	LD0108	B3	G3	2 x 8,8 W	2 x 9,5 W	2 x 734 lm	2 x 420 lm	120°	G	2xLED constant current 300mA 48V
50,5 x 8 x 5,6 cm / 19,8 x 3,1 x 1,6 in	LD0109	B3	G3	2 x 11 W	2 x 13,5 W	2 x 1190 lm	2 x 630 lm	120°	F	2xLED constant current 300mA 72V

Visita il nostro sito per ulteriori informazioni e aggiornamenti sulle caratteristiche del prodotto
For more information and updates visit our website
www.zafferanoitalia.com

DESIGNED BY ZAFFERANO SRL
IN ITALY, MADE IN PRC.
Zafferano srl, Viale dell'Industria, 26
31055 Quinto di Treviso - TV - Italia