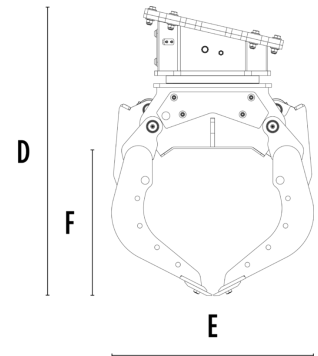
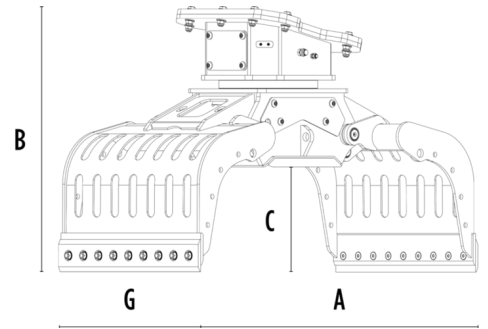


18 - 12	ton	Escavatore consigliato
0,78	ton	Peso
0,43	m ³	Capacità (chele chiuse)
360°	Grado	Rotazione
220 - 160	bar	Pressione d'olio (rotazione)
35 - 25	l/min	Portata d'olio (rotazione)
350 - 300	bar	Pressione d'olio massima (apertura - chiusura)
70 - 60	l/min	Portata d'olio massima (apertura - chiusura)
1860	mm	Dimensione A
1210	mm	Dimensione B
540	mm	Dimensione C
1410	mm	Dimensione D
1000	mm	Dimensione E
740	mm	Dimensione F
930	mm	Dimensione G



الملحقات الاختيارية

