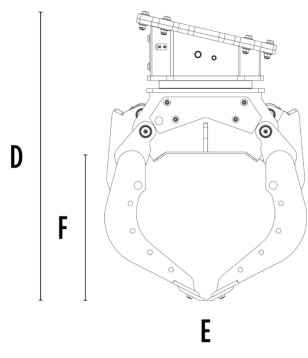
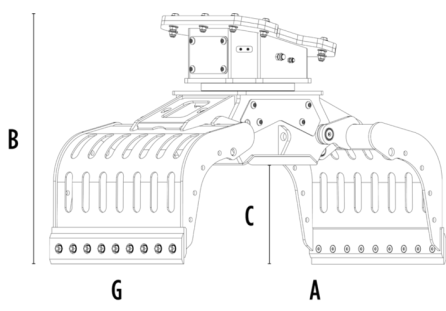


CHWYTAK SORTUJĄCY MB-G900 S4



SPECYFIKACJA TECHNICZNA

Zalecana koparka	lb	26,460 - 39,680
Waga	lb	1,72
Ładowność (lemiesz zamknięte)	cy	0.56
Obrót	Degree	360°
Ciśnienie oleju (przy obrocie) MB Japan	PSI	2,321 - 3,191
Ciśnienie oleju (przy obrocie)	gal/min	4 - 9
Maksymalne ciśnienie oleju (otwarcie - zamknięcie)	PSI	4,351 - 5,076
Maksymalny przepływ oleju (otwarcie - zamknięcie)	gal/min	16 - 18
Wymiar A	w	73
Wymiar B	w	48
Wymiar C	w	21
Wymiar D	w	56
Wymiar E	w	39
Wymiar F	w	29
Wymiar G	w	37

AKCESORIA OPCJONALNE

Zestaw ostrzy wielofunkcyjnych	Zestaw osłony chwytanego materiału
Zestaw bocznych osłon zębatach	Zestaw ulepszający wewnętrzny uchwyt szczęk
Zestaw do podnoszenia/przechylania z gumowymi profilami	Zestaw zwiększający siłę obrotu
Zestaw elektryczny do pracy na dwa przewody 12 V	Remote power control system

OBSZARY ZASTOSOWANIA



Wyburzenia



Roboty drogowe



Kamieniołomy



Kopalnie



Tunele



Obszary zamknięte



Rurociągi i kanalizacje



Miejskie place budowy



Utrzymanie terenów zielonych i rolnych



Utrzymanie terenów leśnych

