

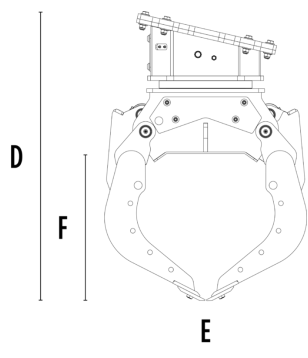
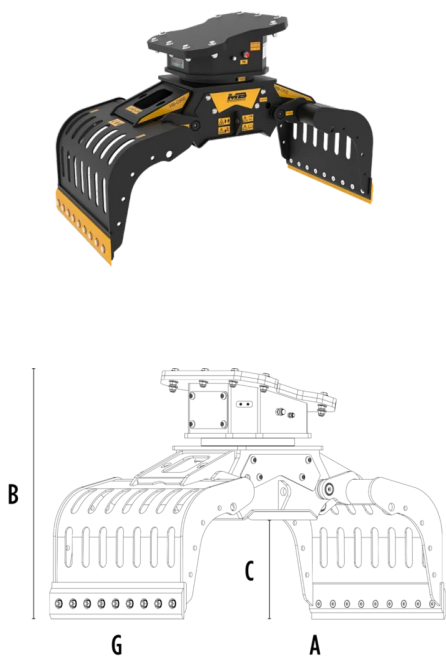
# PINZA SELEZIONATRICE MB-G900 S4



## CARATTERISTICHE TECNICHE



Escavatore consigliato	ton	12 - 18
Peso	ton	0,78
Capacità (chele chiuse)	m <sup>3</sup>	0,43
Rotazione	Grado	360°
Pressione d'olio (rotazione)	bar	160 - 220
Portata d'olio (rotazione)	l/min	25 - 35
Pressione d'olio massima (apertura - chiusura)	bar	300 - 350
Portata d'olio massima (apertura - chiusura)	l/min	60 - 70
Dimensione A	mm	1860
Dimensione B	mm	1210
Dimensione C	mm	540
Dimensione D	mm	1410
Dimensione E	mm	1000
Dimensione F	mm	740
Dimensione G	mm	930



## ACCESSORI OPZIONALI

Kit lame multifunzione	Kit copertura contenimento chele
Kit piastre laterali dentate	Kit miglioramento presa interno chele
Kit sollevamento basculante con profili in gomma	Kit moltiplicatore di forza rotazione
Kit elettrico (per funzionalità due tubi) 12 V	Remote power control system

## AREE DI APPLICAZIONE



Demolizioni



Lavori stradali



Cave



Miniere



Gallerie



Ambienti chiusi



Canalizzazioni



Cantieri urbani



Manutenzione aree verdi e agricole



Manutenzione aree forestali

