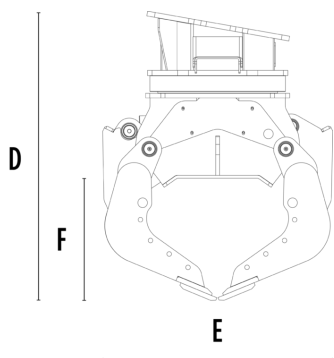
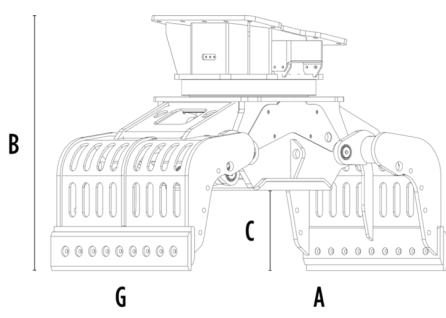


# SORTÝROVACÍ DRAPÁK MB-G1000 S4



## TECHNICKÉ VLASTNOSTI

Doporučené rypadlo	tun	18 - 25
Hmotnost	tun	1,62
Kapacita (zavřené drápy)	m <sup>3</sup>	0,44
Rotace	Stupňů	360°
Tlak oleje (pro rotaci)	bar	200 - 250
Průtok oleje (pro rotaci)	l/min	60 - 80
Maximální tlak oleje (otevření - zavření)	bar	300 - 350
Maximální průtok oleje (otevření - zavření)	l/min	70 - 90
Rozměr A	mm	1860
Rozměr B	mm	1375
Rozměr C	mm	510
Rozměr D	mm	1500
Rozměr E	mm	1200
Rozměr F	mm	640
Rozměr G	mm	1015

## VOLITELNĚ PŘÍSLUŠENSTVÍ

Remote power control system

## OBLASTI POUŽITÍ



Demolice



Uzavřená prostředí



Silniční práce



Kanalizace



Lomy



Městská staveniště



Doly



Údržba zeleně a zemědělských ploch



Tunely



Údržba lesních ploch

