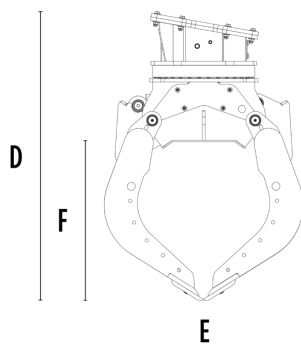
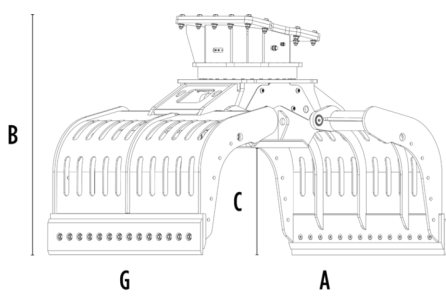


CHWYTAK SORTUJĄCY MB-G1500 S4



SPECYFIKACJA TECHNICZNA

Zalecana koparka	ton	20 - 30
Waga	ton	2,05
Ładowność (lemiesz zamknięte)	m ³	1,43
Obrót	Stopień	360°
Ciśnienie oleju (przy obrocie)	bar	200 - 250
Ciśnienie oleju (przy obrocie)	l/min	30 - 40
Maksymalne ciśnienie oleju (otwarcie - zamknięcie)	bar	300 - 350
Maksymalny przepływ oleju (otwarcie - zamknięcie)	l/min	70 - 90
Wymiar A	mm	2480
Wymiar B	mm	1650
Wymiar C	mm	810
Wymiar D	mm	1950
Wymiar E	mm	1365
Wymiar F	mm	1110
Wymiar G	mm	1535

AKCESORIA OPCJONALNE

Zestaw ostrzy wielofunkcyjnych	Zestaw osłony chwytanego materiału
Zestaw ulepszający wewnętrzny uchwyt szczęk	Zestaw do podnoszenia/przechylania z gumowymi profilami
Zestaw zwiększający siłę obrotu	Zestaw elektryczny do pracy na dwa przewody 12 V
Remote power control system	

OBSZARY ZASTOSOWANIA



Wyburzenia



Roboty drogowe



Kamieniołomy



Kopalnie



Tunele



Obszary zamknięte



Rurociągi i kanalizacje



Miejskie place budowy



Utrzymanie terenów zielonych i rolnych



Utrzymanie terenów leśnych

