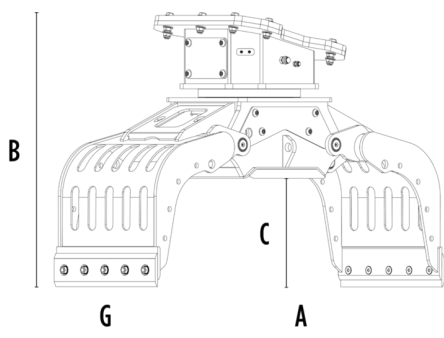
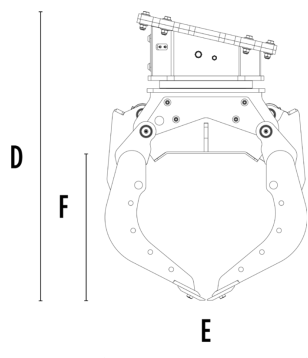


# SORTÝROVACÍ DRAPÁK MB-G600 S4



G A



D F E

## TECHNICKÉ VLASTNOSTI

|   |         |                 |
|---|---------|-----------------|
| Doporučené rypadlo                          | lb      | 15,430 - 26,460 |
| Hmotnost                                    | lb      | 1,389           |
| Kapacita (zavřené drápy)                    | cy      | 0.31            |
| Rotace                                      | Degree  | 360°            |
| Tlak oleje (pro rotaci)                     | PSI     | 2,321 - 2,901   |
| Průtok oleje (pro rotaci)                   | gal/min | 7 - 9           |
| Maximální tlak oleje (otevření - zavření)   | PSI     | 3,626 - 4,351   |
| Maximální průtok oleje (otevření - zavření) | gal/min | 13 - 16         |
| Rozměr A                                    | in      | 67              |
| Rozměr B                                    | in      | 45              |
| Rozměr C                                    | in      | 19              |
| Rozměr D                                    | in      | 51              |
| Rozměr E                                    | in      | 38              |
| Rozměr F                                    | in      | 25              |
| Rozměr G                                    | in      | 26              |

## VOLITELNĚ PŘISLUŠENSTVÍ

|  |                                     |
|--|-------------------------------------|
| Multifunkční čepele                        | Kryty na uzavření drápáku           |
| Ozubené boční desky                        | Sada pro vylepšení vnitřního úchopu |
| Gumové zvedací profily                     | Sada ke zvýšení rotační síly        |
| Elektrická sada (pro funkci 2 okruhů) 12 v | Remote power control system         |

## OBLASTI POUŽITÍ



Demolice



Uzavřená prostředí



Silniční práce



Kanalizace



Lomy



Městská staveniště



Doly



Údržba zeleně a zemědělských ploch



Tunely



Údržba lesních ploch

