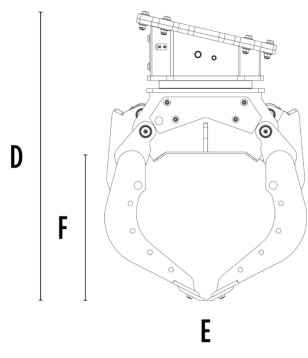
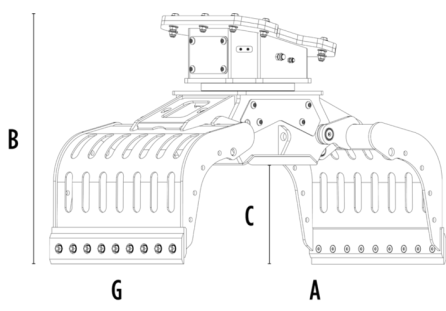


PINÇA SELECIONADORA MB-G900 S4



CARACTERÍSTICAS TÉCNICAS

Escavadora recomendada	ton	12 - 18
Peso	ton	0,78
Capacidade (garras fechadas)	m ³	0,43
Rotação	Grau	360°
Pressão do óleo (rotação)	bar	160 - 220
Fluxo de óleo (rotação)	l/min	25 - 35
Pressão máxima de óleo (abertura - fechamento)	bar	300 - 350
Fluxo máximo de óleo (abertura - fechamento)	l/min	60 - 70
Dimensão A	mm	1860
Dimensão B	mm	1210
Dimensão C	mm	540
Dimensão D	mm	1410
Dimensão E	mm	1000
Dimensão F	mm	740
Dimensão G	mm	930

ACESSÓRIOS OPCIONAIS EXTRAS

Kit de lâminas multifunções	Kit de cobertura contenção de garras
Kit de bloqueio lateral (com conjunto de dentes)	Kit de melhoria do aperto das garras internas
Kit elevador inclinado com perfis de borracha	Kit multiplicador de força de rotação
Kit de desviador elétrico (função de duas mangueiras) 12 V	Remote power control system

ÁREAS DE APLICAÇÃO



Demolições



Obras rodoviárias



Pedreiras



Minas



Túneis



Ambientes fechados



Canalizações



Estaleiros urbanos



Manutenção de áreas verdes e agrícolas



Manutenção de áreas florestais

