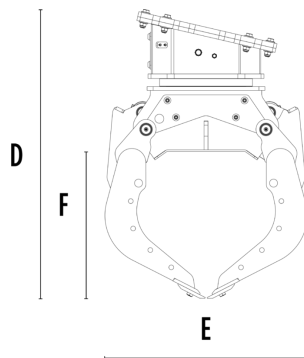
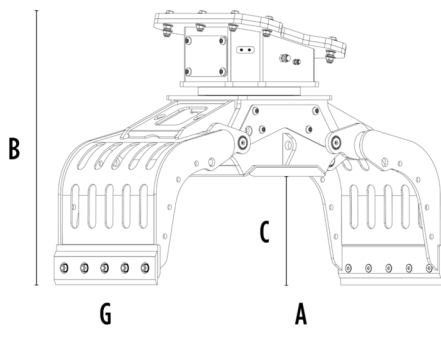


SORTEERGRIJPER MB-G600 S4



TECHNISCHE EIGENSCHAPPEN



Aanbevolen graafmachine	ton	7 - 12
Eigen gewicht	ton	0,63
Inhoud (gesloten schalen)	m ³	0,24
Rotatie	Graden	360°
Werkdruk (rotatie)	bar	160 - 200
Olieflow (rotatie)	l/min	25 - 35
Werkdruk max. (openen - sluiten)	bar	250 - 300
Olieflow max. (openen - sluiten)	l/min	50 - 60
Afmeting A	mm	1705
Afmeting B	mm	1145
Afmeting C	mm	470
Afmeting D	mm	1300
Afmeting E	mm	975
Afmeting F	mm	625
Afmeting G	mm	650

OPTIONELE ACCESSOIRES

Onderschroefmessen met tanden en glad mes, omkeerbaar	Set platen om schalen dicht te maken
Zijplaten met tanden	Opschroefblokken met tanden voor extra grip binnenkant
Zelfpositionerende klemrubbers	Rotatiekracht versterker
Electrisch bediend wisselventiel om roteren en openen/sluiten via één extra functie te bedienen, 12 v	Remote power control system
24 Maanden garantie	

TOEPASSINGEN

 Sloopwerkzaamheden	 Wegenbouw	 Groeven	 Mijnen	 Tunnelbouw
 Krappe ruimtes	 Leiding- en kabelwerken	 Binnenstedelijke bouwplaatsen	 Omgevingswerken	 Bosonderhoud