

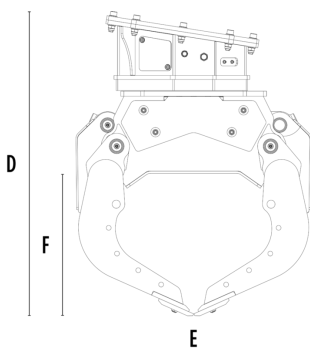
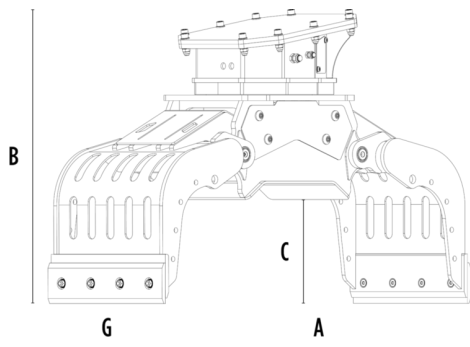
# PINCE DE TRI

# MB-G500 S4



## CARACTÉRISTIQUES TECHNIQUES

Pelle hydraulique recommandée	lb	11,020 - 17,640
Poids	lb	926
Capacité (griffes fermées)	cy	0.24
Rotation	Degree	360°
Pression d'huile (rotation)	PSI	2,321 - 2,901
Débit d'huile (rotation)	gal/min	4 - 7
Pression d'huile maximale (ouverture - fermeture)	PSI	2,611 - 3,626
Débit d'huile maximum (ouverture - fermeture)	gal/min	8 - 11
Dimension A	in	59
Dimension B	in	39
Dimension C	in	16
Dimension D	in	43
Dimension E	in	34
Dimension F	in	21
Dimension G	in	22



## OPTIONS

Kit de lames multifonctions	Kit benne preneuse
Kit plaque latérale dentée	Kit amélioration préhension interne
Kit soulèvement basculant avec profils en caoutchouc	Kit inverseur électrique (nécessaire pour pelle ayant 1 seule ligne) 12 V

## DOMAINES D'APPLICATION



Démolitions



Travaux routiers



Tunnels



Lieux clos



Canalisations



Chantiers urbains



Entretien des espaces  
verts et agricoles



Entretien des zones  
forestières

