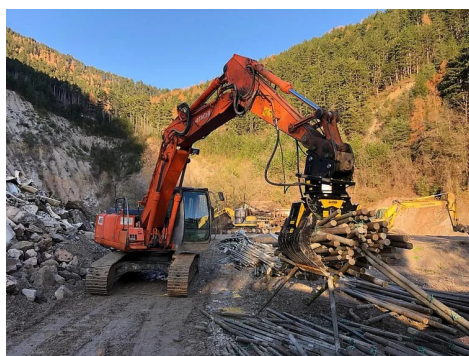
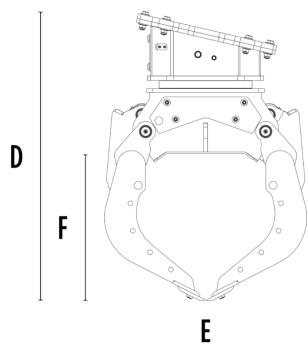
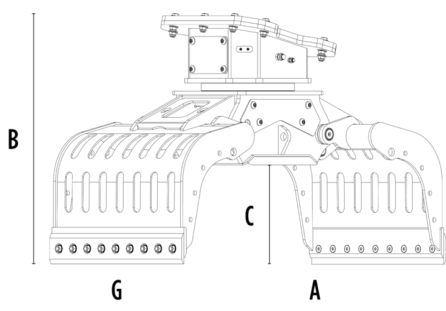


グラップル MB-G900 S4



仕様



推奨油圧シヨベル	lb	26,460 - 39,680
質量	lb	1,72
最大容量 (爪が閉じた状態)	cy	0.56
旋回角度	Degree	360°
使用圧力(旋回ライン)	PSI	2,321 - 3,191
流量(旋回ライン)	gal/min	4 - 9
最大使用圧力 (開閉)	PSI	4,351 - 5,076
最大流量 (開閉)	gal/min	16 - 18
寸法 A	in	73
寸法 B	in	48
寸法 C	in	21
寸法 D	in	56
寸法 E	in	39
寸法 F	in	29
寸法 G	in	37

オプション製品

サメ歯型先端刃	箱型アームプレート
ギザギザサイドカバー	グリップ型先端刃
ラバーグリップ型先端刃	パワフル旋回
12V電気キット (2本配管用)	遠隔電源制御システム

適用分野



解体工事



道路工事



採石場



採掘



トンネル



閉鎖空間



管路敷設



市街地での工事



緑地・農地整備



森林整備