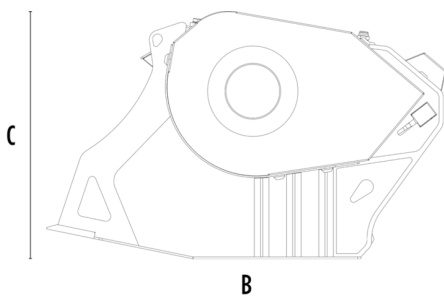
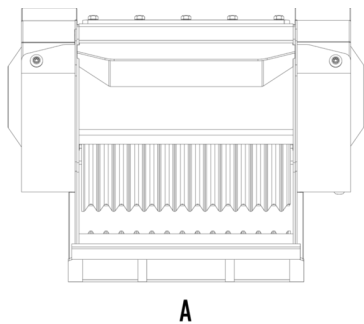


バケットクラッシャー MB-C50 S4



仕様

推奨油圧シヨベル	lb	14,330 - 22,050
推奨バックホーローダ	lb	17,640 - 19,840*
質量	lb	1,653
背圧	cy	0.20
I 使用油圧	PSI	2,901 - 3,626
背圧背圧	PSI	< 145
流量**	gal/min	24 - 32
バケット口幅	in	23
バケット口高さ	in	11
寸法 A	in	39
寸法 B	in	49
寸法 C	in	30

* 後方バックホーのアームにのみ取付け可能。

** 油圧設定時には、最小流量と最小圧力の目盛りを同時に合わせてください。

オプション製品

散水装置

アワーメータ

適用分野



解体工事



道路工事



トンネル



閉鎖空間



管路敷設



廃材の
リサイクル



市街地での工事



森林整備

