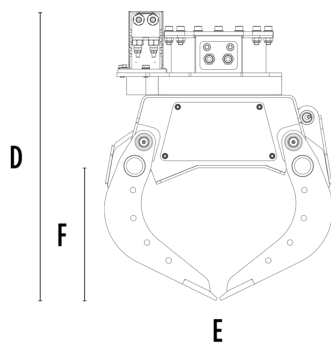
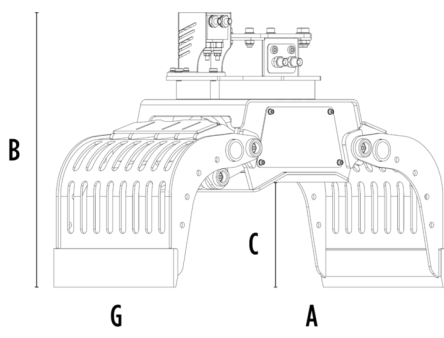


PINZA SELEZIONATRICE MB-G450 S4



CARATTERISTICHE TECNICHE



Escavatore consigliato	ton	3,5 - 5,5
Peso	ton	0,288
Capacità (chele chiuse)	m ³	0,10
Rotazione	Grado	360°
Pressione d'olio (rotazione)	bar	150 - 200
Portata d'olio (rotazione)	l/min	10 - 20
Pressione d'olio massima (apertura - chiusura)	bar	180 - 220
Portata d'olio massima (apertura - chiusura)	l/min	20 - 30
Dimensione A	mm	1300
Dimensione B	mm	865
Dimensione C	mm	425
Dimensione D	mm	960
Dimensione E	mm	770
Dimensione F	mm	520
Dimensione G	mm	475

ACCESSORI OPZIONALI

Kit lame multifunzione	Kit copertura contenimento chele
Kit piastre laterali dentate	Kit miglioramento presa interno chele
Kit sollevamento basculante con profili in gomma	Kit elettrico (per funzionalità due tubi) 12 V
Garanzia 24 mesi	

AREE DI APPLICAZIONE



Demolizioni



Lavori stradali



Gallerie



Ambienti chiusi



Canalizzazioni



Cantieri urbani



Manutenzione aree verdi e agricole



Manutenzione aree forestali