

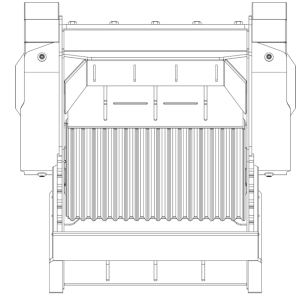


25 - 16	طن	الحفار المناسب
2,3	طن	الحجم
0,65	م3	سعة التحميل
280 - 220	بار	الضغط
10 >	بار	الضغط الخلفي
220 - 150	لتر / دقيقة*	تدفق الزيت*
750	مليمتر	عرض الفم
510	مليمتر	ارتفاع الفم
1150	مليمتر	الحجم أ
2000	مليمتر	الحجم ب
1200	مليمتر	الحجم ج

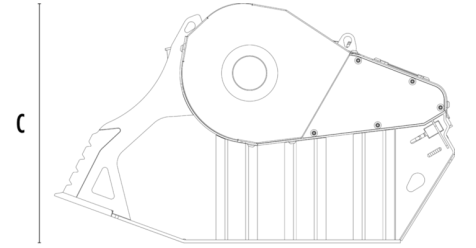
* ** يجب الوصول إلى الحد الأدنى لمعدل التدفق الهيدروليكي بالتزامن مع ضغط التشغيل المطلوب. المطلوب.

الملحقات الاختيارية

عداد الساعة	البخاخ
ضمان لمدة 24 شهرًا	مزيل الحديد 24 فولت



A



B

مجالات التطبيق



القنوات



البيئات المغلقة



صيانة الغابات



الأنفاق



المسابك



أعمال الطرق



مواقع البناء في المدن



الهدم



إعادة التدوير

