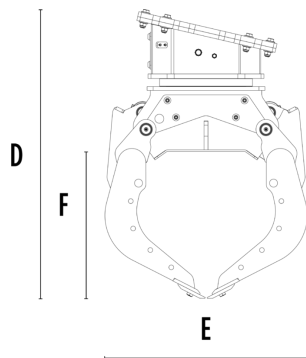
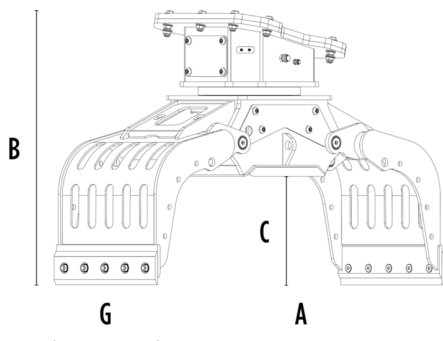


# SORTEERGRIJPER

# MB-G600 S4



## TECHNISCHE EIGENSCHAPPEN



Aanbevolen graafmachine	lb	15,430 - 26,460
Eigen gewicht	lb	1,389
Inhoud (gesloten schalen)	cy	0.31
Rotatie	Degree	360°
Werkdruk (rotatie)	PSI	2,321 - 2,901
Olieflow (rotatie)	gal/min	7 - 9
Maximale werkdruk (openen - sluiten)	PSI	3,626 - 4,351
Maximale olieflow (openen - sluiten)	gal/min	13 - 16
Afmeting A	in	67
Afmeting B	in	45
Afmeting C	in	19
Afmeting D	in	51
Afmeting E	in	38
Afmeting F	in	25
Afmeting G	in	26

## OPTIONELE ACCESSOIRES

Onderschroefmessen met tanden en glad mes, omkeerbaar	Set platen om schalen dicht te maken
Zijplaten met tanden	Opschroefblokken met tanden voor extra grip binnenkant
Zelfpositionerende klemrubbers	Rotatiekracht versterker
Electrisch bediend wisselventiel om roteren en openen/sluiten via één extra functie te bedienen, 12 V	Remote power control system
24 Maanden garantie	

## TOEPASSINGEN

 Sloopwerkzaamheden	 Wegenbouw	 Groeven	 Mijnen	 Tunnelbouw
 Krappe ruimtes	 Leiding- en kabelwerken	 Binnenstedelijke bouwplaatsen	 Omgevingswerken	 Bosonderhoud

