

Solar paletto / bollard
LD0402

A) L'installazione e la manutenzione va eseguita ad apparecchio spento. Tutte le operazioni devono essere effettuate da un tecnico specializzato. Prima di iniziare i lavori di installazione, staccare l'interruttore di alimentazione generale. **B)** Modifiche o manomissioni del prodotto e il non rispetto delle indicazioni di seguito riportate possono rendere l'apparecchio pericoloso. **C)** L'apparecchio può raggiungere temperature elevate durante l'esercizio e pertanto occorre evitare il contatto con persone, animali o cose. **D)** I prodotti con IP54 sono idonei per uso esterno. **E)** Per la pulizia di tutte le superfici metalliche e plastiche utilizzare un panno morbido asciutto. **F)** La ditta Zafferano declina ogni responsabilità per danni causati da un proprio prodotto montato in modo non conforme alle istruzioni.

A) Installation and maintenance must be done when full power is switched off. All operations should be performed by a specialized technician. Disconnect the general power switch before starting the installation work.

B) Modifications or handling of the product and the non-respect of the information below may be dangerous. **C)** The unit can reach high temperatures during operation and therefore any kind of physical contact must be avoided. **D)** Product with IP54 rating are suitable for outdoor areas.

E) Cleaning of all metal and plastic surfaces using a soft dry cloth. **F)** The company Zafferano assumes no responsibility for damages caused by a product installed not in accordance with instructions.

Quando l'interruttore della lampada è impostato su "on"

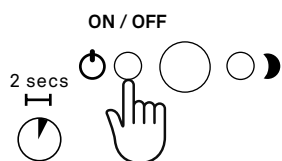
- Si attiva automaticamente il sensore crepuscolare (luce blu): la lampada si accende al 50% quando la luminosità ambientale è inferiore ai 150 Lux.

- Il sensore di movimento (luce rossa): è spento
- Durata batteria: 50% 9 - 10h

When the lamp is switched "on"

- Dusk sensor will be activated automatically (blue light): the lamp turns on to 50% when the environmental brightness is lower than 150 Lux.

- The motion sensor is off (red light)
- Work time: 50% 9 - 10h

**Per attivare il sensore di movimento**

- Premere il pulsante "motion" : la lampada si accenderà al 100% finché rileva movimenti, poi rimarrà accesa al 30% aumentando la luminosità al 100% quando rileverà altri movimenti.

Angolo di rilevamento=120°, distanza di rilevamento massimo 6m.

- Durata batteria: 30% 14-18h
- Durata batteria: 100% 5-6h

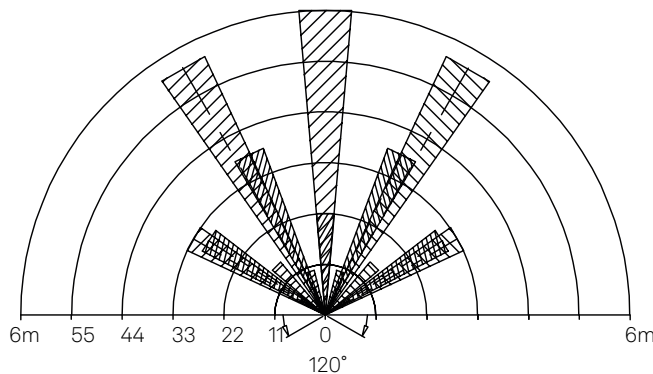
To turn on the motion sensor

- Press the "motion" button : the lamp will turn on at 100% as long as it detects movement, then it will stay on at 30% brightness and will increase the brightness to 100% when detecting another motion.

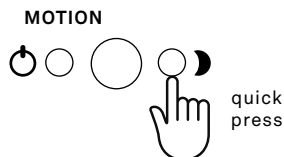
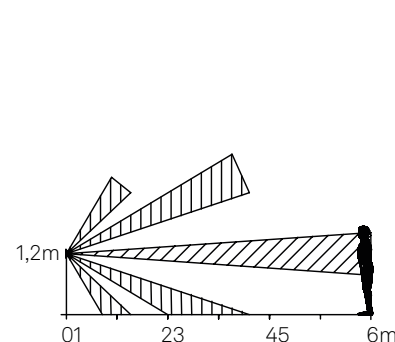
Detection angle=120°, detection distance max 6 m.

- Work time: 30% 14-18h
- Work time: 100% 5-6h

Horizontal detective distance



Vertical detective distance

**AVVERTENZE**

1) La lampada deve essere ricaricata alla luce solare per almeno 24h prima del primo utilizzo; 2) Premere l'interruttore per 2 secondi per accendere (o spegnere) la lampada. Quando è accesa l'interruttore diventa blu; 3) La durata della batteria può variare a seconda dell'intensità della luce solare

WARNINGS

1) Before switching on the lamp, please charge in the sunlight for 24h; 2) Press for 2 seconds to switch on (or off) the lamp - the switch button turns blue when the lamp is on; 3) The work time could change depending on the light intensity of the sun

LED | 3000K | CRI>80 | DC 3,7V | IP54

DIMENSIONS	CODE	METAL PART FINISHES	TOTAL WATT	LUMEN LED	BEAM ANGLE	LIGHT SOURCE CLASS
14 x 16,5 x 65 h cm / 5,5 x 6,3 x 25,6 h in	LD0402	G3 Dark grey	2,2 W	327 lm	68°	D



Scansiona il codice QR per vedere come sostituire la batteria della lampada.

Scan the QR code to see how to replace the battery of the lamp.

Visita il nostro sito per ulteriori informazioni e aggiornamenti sulle caratteristiche del prodotto
For more information and updates visit our website
www.zafferanoitalia.com

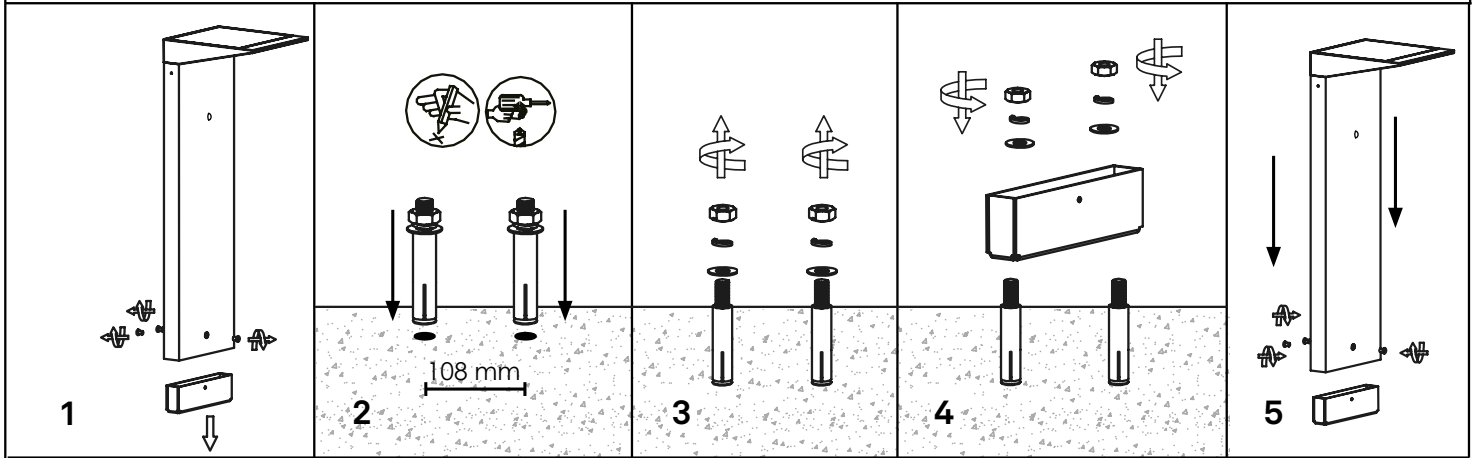
DESIGNED IN ITALY BY
ZAFFERANO SRL MADE IN PRC.
Zafferano srl Viale dell'Industria, 26
31055 Quinto di Treviso - Italy



NON INCLUSO
NOT INCLUDED

Solar paletto / bollard
LD0402

FISSAGGIO SU SUPERFICI TIPO CEMENTO / ANCHORING TO HARD SURFACES SUCH AS CONCRETE



FISSAGGIO SU TERRENO MORBIDO / ANCHORING TO SOFT GROUND

