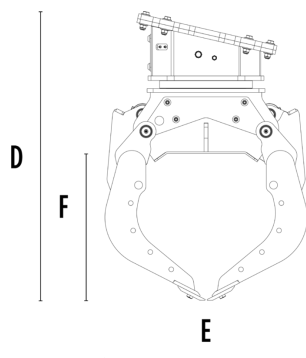
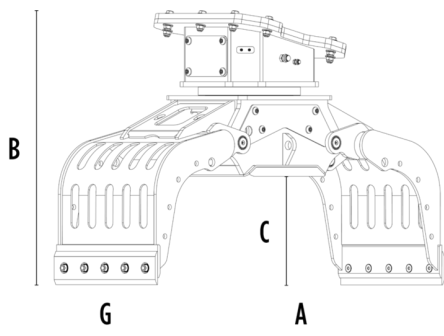


CHWYTAK SORTUJĄCY MB-G600 S4



SPECYFIKACJA TECHNICZNA

Zalecana koparka	lb	15,430 - 26,460
Waga	lb	1,389
Ładowność (lemiesze zamknięte)	cy	0.31
Obrót	Degree	360°
Ciśnienie oleju (przy obrocie) MB Japan	PSI	2,321 - 2,901
Ciśnienie oleju (przy obrocie)	gal/min	7 - 9
Maksymalne ciśnienie oleju (otwarcie - zamknięcie)	PSI	3,626 - 4,351
Maksymalny przepływ oleju (otwarcie - zamknięcie)	gal/min	13 - 16
Wymiar A	w	67
Wymiar B	w	45
Wymiar C	w	19
Wymiar D	w	51
Wymiar E	w	38
Wymiar F	w	25
Wymiar G	w	26

AKCESORIA OPCJONALNE

Zestaw ostrzy wielofunkcyjnych	Zestaw osłony chwytanego materiału
Zestaw bocznych osłon zębatych	Zestaw ulepszający wewnętrzny uchwyt szczęk
Zestaw do podnoszenia/przechylania z gumowymi profilami	Zestaw zwiększający siłę obrotu
Zestaw elektryczny do pracy na dwa przewody 12 V	Remote power control system

OBSZARY ZASTOSOWANIA

Wyburzenia	Roboty drogowe	Kamieniołomy	Kopalnie	Tunele
Obszary zamknięte	Rurociągi i kanalizacje	Miejskie place budowy	Utrzymanie terenów zielonych i rolnych	Utrzymanie terenów leśnych