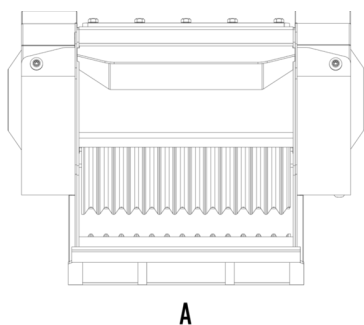
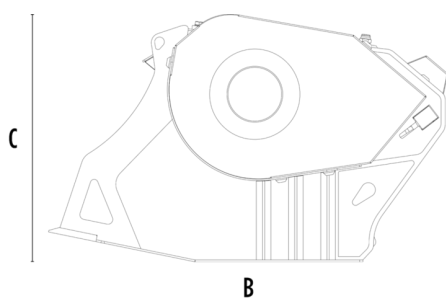


ДРОБИЛЬНЫЙ КОВШ MB-C50 S4



A



B

ТЕХНИЧЕСКИЕ ХАРАКТЕРИСТИКИ



Рекомендуемый экскаватор

Тонна

6,5 - 10



Рекомендуемый экскаватор-погрузчик

Тонна

8 - 9*

Вес

Тонна

0,75

Вместимость

м³

0,15

Давление

бар

200 - 250

Обратное давление

бар

< 10

Расход масла**

л/мин

90 - 120

Ширина входного отверстия

мм

590

Высота входного отверстия

мм

280

Размер A

мм

1000

Размер B

мм

1240

Размер C

мм

770

* * Можно установить только на заднюю стрелу экскаватора-погрузчика.

** Минимальное значение гидравлического потока должно быть достигнуто одновременно с требуемым рабочим давлением

ДОПОЛНИТЕЛЬНЫЕ АКСЕССУАРЫ

Распылитель

Счетчик моточасов

Гарантия 24 месяца

ОБЛАСТИ ПРИМЕНЕНИЯ



Снос



Дорожные работы



Туннели



Закрытые помещения



Прокладка трубопроводов



Переработка инертных материалов



Городские строительные площадки



Содержание и обслуживание лесных районов

