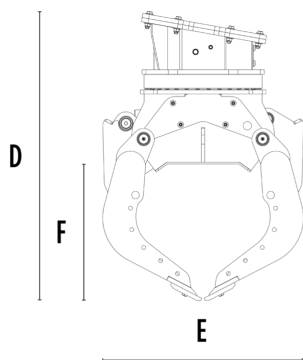
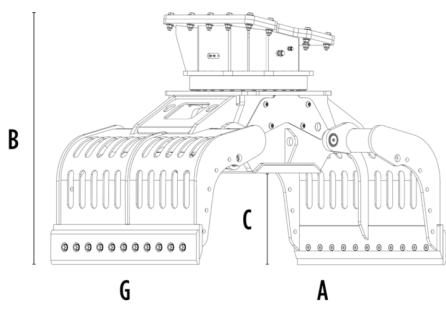


SORTÝROVACÍ DRAPÁK MB-G1200 S4



TECHNICKÉ VLASTNOSTI

Doporučené rypadlo	tun	18 - 30
Hmotnost	tun	1,65
Kapacita (zavřené drápy)	m ³	0,71
Rotace	Stupňů	360°
Tlak oleje (pro rotaci)	bar	200 - 250
Průtok oleje (pro rotaci)	l/min	30 - 40
Maximální tlak oleje (otevření - zavření)	bar	300 - 350
Maximální průtok oleje (otevření - zavření)	l/min	70 - 90
Rozměr A	mm	2115
Rozměr B	mm	1450
Rozměr C	mm	590
Rozměr D	mm	1670
Rozměr E	mm	1185
Rozměr F	mm	810
Rozměr G	mm	1235

VOLITELNĚ PŘÍSLUŠENSTVÍ

Multifunkční čepele	Kryty na uzavření drapáku
Sada pro vylepšení vnitřního úchopu	Gumové zvedací profily
Sada ke zvýšení rotační síly	Elektrická sada (pro funkci 2 okruhů) 12 v
Remote power control system	Záruka 24 měsíců

OBLASTI POUŽITÍ



Demolice



Uzavřená prostředí



Silniční práce



Kanalizace



Lomy



Městská staveniště



Doly



Údržba zeleně a zemědělských ploch



Tunely



Údržba lesních ploch

