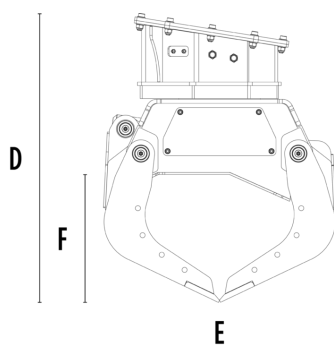
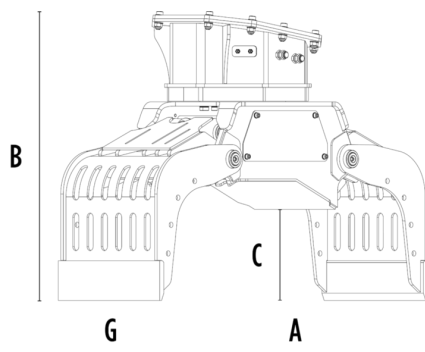


# SORTÝROVACÍ DRAPÁK MB-G400 S4



## TECHNICKÉ VLASTNOSTI



Doporučené rypadlo	lb	5,290 - 8,820
Hmotnost	lb	441
Kapacita (zavřené drápy)	cy	0.1
Rotace	Degree	360°
Tlak oleje (pro rotaci)	PSI	1,885 - 2,466
Průtok oleje (pro rotaci)	gal/min	2 - 3
Maximální tlak oleje (otevření - zavření)	PSI	2,611 - 3,191
Maximální průtok oleje (otevření - zavření)	gal/min	5 - 7
Rozměr A	in	41
Rozměr B	in	31
Rozměr C	in	13
Rozměr D	in	32
Rozměr E	in	27
Rozměr F	in	15
Rozměr G	in	16

## VOLITELNĚ PŘÍSLUŠENSTVÍ

Kryty na uzavření drapáku

Ozubené boční desky

Elektrická sada (pro funkci 2 okruhů) 12 v

Záruka 24 měsíců

## OBLASTI POUŽITÍ



Demolice



Silniční práce



Tunely



Uzavřená prostředí



Kanalizace



Městská staveniště



Údržba zeleně a zemědělských ploch



Údržba lesních ploch