

**MINI PERLA IN**  
LAMPADA CON FLANGIA INOX, NICCHIA,  
DIFFUSORE e 4m di CAVO

Cod.2111827394

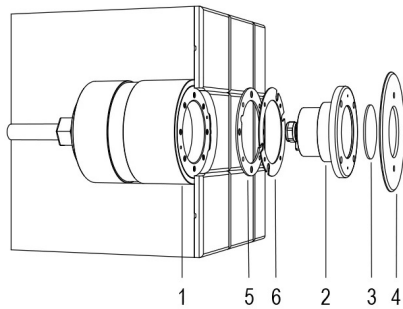
MINI PERLA RGBW IN 120° CON NICCHIA A TENUTA



Lampada per piscina a LED con colore variabile RGBW, ideale per vasche di dimensioni medio piccole. Controllate ad onde convogliate. La nicchia inclusa contiene la ricchezza di cavo per la manutenzione. Per incasso in cemento armato.

**Dati tecnici:**

Alimentazione	12 V AC
Corrente	1.8 A
Potenza massima assorbita	19 W
Potenza massima apparente	25 VA
Classe di isolamento	III
Connessione	4 m DI CAVO PBS-POOL BLU 2X2,5
Massima lunghezza cavo	38 m
Area di copertura m <sup>2</sup>	15 - 20
Apertura fascio	120°
Number of LEDs	12
Colore LED	RGBW
Flusso luminoso totale	1130 lm
Corpo	ACCIAIO AISI316L, VETRO
Peso	1.2 kg
Grado di protezione	IP68
Condizioni di lavoro	ESCLUSIVAMENTE IN ACQUA
Massima temperatura ambiente	MAX +40 °C
Segnale di controllo	ONDE CONVOGLIATE



1. NICCHIA
2. LAMPADA
3. DIFFUSORE OTTICO
4. FLANGIA FRONTALE
5. DISTANZIALE INOX
6. DISTANZIALE PLEXY

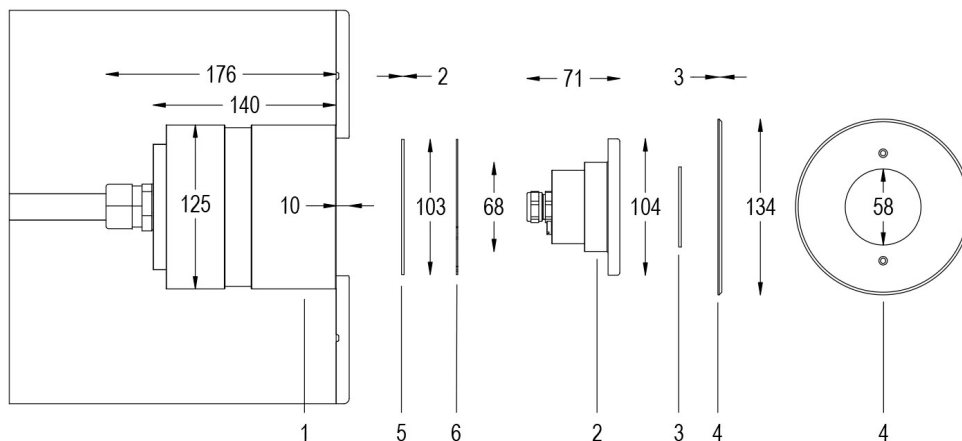
**Documentazione collegata:**

Manuale utente IT:  
man\_2111827394\_it.pdf

Certificato CE IT:  
ce\_2111827394\_it.pdf

User manual EN:  
man\_2111827394\_en.pdf

CE certification EN:  
ce\_2111827394\_en.pdf



14/10/2024 - I dati presenti in questo documento possono subire variazioni senza preavviso ai fini di migliorare il prodotto o di correggere eventuali errori.