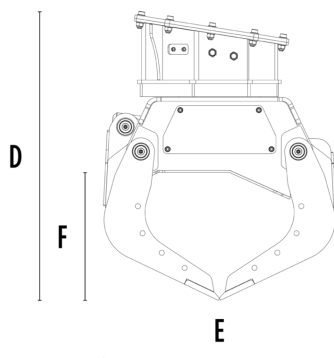
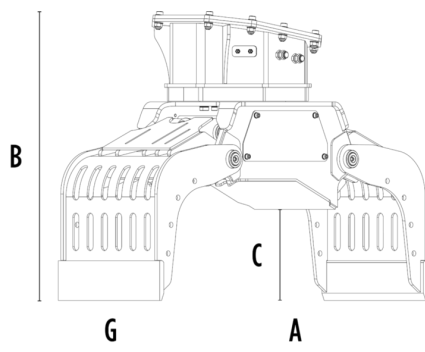


# SORTÝROVACÍ DRAPÁK MB-G400 S4



## TECHNICKÉ VLASTNOSTI

Doporučené rypadlo	tun	2,4 - 4
Hmotnost	tun	0,2
Kapacita (zavřené drápy)	m <sup>3</sup>	0,07
Rotace	Stupňů	360°
Tlak oleje (pro rotaci)	bar	130 - 170
Průtok oleje (pro rotaci)	l/min	8 - 12
Maximální tlak oleje (otevření - zavření)	bar	180 - 220
Maximální průtok oleje (otevření - zavření)	l/min	20 - 25
Rozměr A	mm	1050
Rozměr B	mm	780
Rozměr C	mm	330
Rozměr D	mm	825
Rozměr E	mm	675
Rozměr F	mm	375
Rozměr G	mm	400

## VOLITELNĚ PŘÍSLUŠENSTVÍ

Kryty na uzavření drapáku	Ozubené boční desky
Elektrická sada (pro funkci 2 okruhů) 12 v	Záruka 24 měsíců

## OBLASTI POUŽITÍ



Demolice



Silniční práce



Tunely



Uzavřená prostředí



Kanalizace



Městská staveniště



Údržba zeleně a zemědělských ploch



Údržba lesních ploch