

SWAP lampada a parete / wall lamp  
LD1014

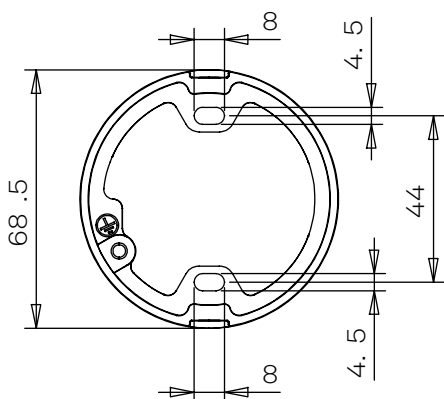
**A)** L'installazione e la manutenzione va eseguita ad apparecchio spento. Tutte le operazioni devono essere effettuate da un tecnico specializzato. Prima di iniziare i lavori di installazione, staccare l'interruttore di alimentazione generale. **B)** Modifiche o manomissioni del prodotto e il non rispetto delle indicazioni di seguito riportate possono rendere l'apparecchio pericoloso. **C)** L'apparecchio può raggiungere temperature elevate durante l'esercizio e pertanto occorre evitare il contatto con persone, animali o cose. **D)** I prodotti con IP20 sono ideati per uso interno e non in zone umide. **E)** Per la pulizia di tutte le superfici metalliche e plastiche utilizzare un panno morbido asciutto. **F)** La ditta Zafferano declina ogni responsabilità per danni causati da un proprio prodotto montato in modo non conforme alle istruzioni.

**A)** Installation and maintenance must be done when full power is switched off. All operations should be performed by a specialized technician. Disconnect the general power switch before starting the installation work.

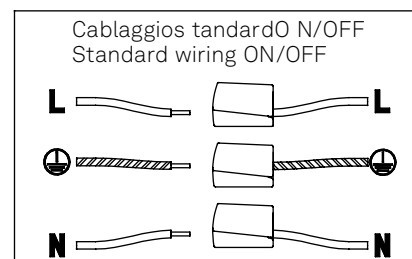
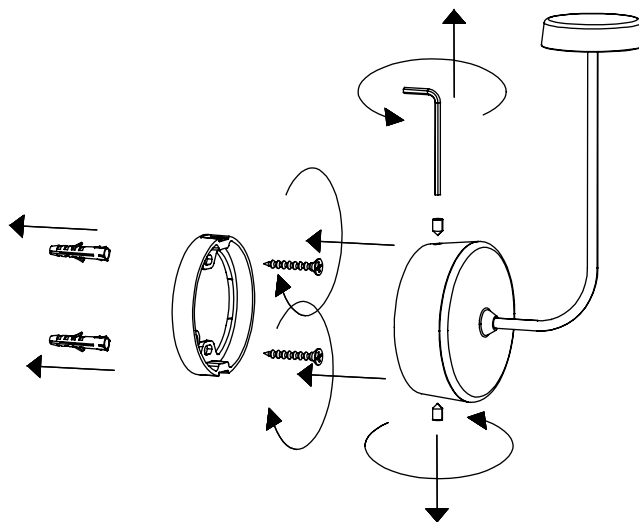
**B)** Modifications or handling of the product and the non-respect of the information below may be dangerous. **C)** The unit can reach high temperatures during operation and therefore any kind of physical contact must be avoided. **D)** Product with IP20 rating are suitable for indoor use only and not in wet areas.

**E)** Cleaning of all metal and plastic surfaces using a soft dry cloth. **F)** The company Zafferano assumes no responsibility for damages caused by a product installed not in accordance with instructions.

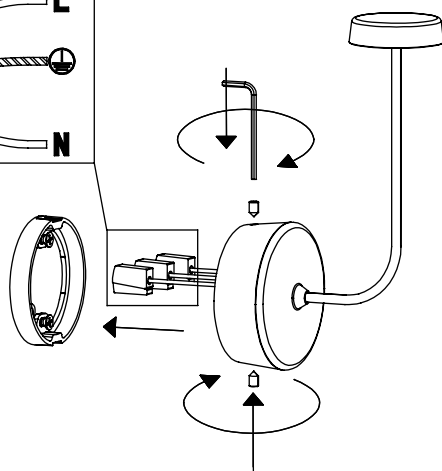
Distanza fori per fissaggio a muro  
Distance holes for wall fixing



1

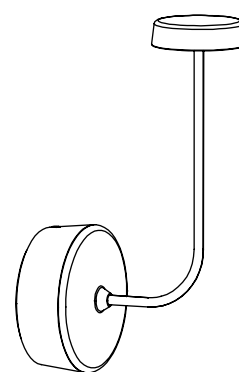


L = cavo marrone / brown cable  
N = cavo blu / blue cable  
E = cavo giallo-verde / yellow-green cable



2

3



LED | 2700K | CRI≥90 | 50-60 Hz | 220-240 V | IP20

DIMENSIONS	CODE	FINISHES			POWER LED	TOTAL WATT	LUMEN LED	LUMEN LAMP	BEAM ANGLE	LED POWER SUPPLY
		WHITE	BLACK	CORTEN						
8 x 19,1 x 11,6 cm / 3 x 7,5 x 4,6 in	LD1014	B3	N3	R3	3 W	4 W	390 lm	300 lm	118°	LED constant current 500mA 6V

Questo prodotto contiene una sorgente luminosa in classe E  
This product contains a class E light source



Visita il nostro sito per ulteriori informazioni e aggiornamenti sulle caratteristiche del prodotto  
For more information and updates visit our website  
www.zafferanoitalia.com

DESIGNED IN ITALY BY  
ZAFFERANO SRL, MADE IN PRC.  
Zafferano srl Viale dell'Industria, 26  
31055 Quinto di Treviso - Italy

NON INCLUSO  
NOT INCLUDED

