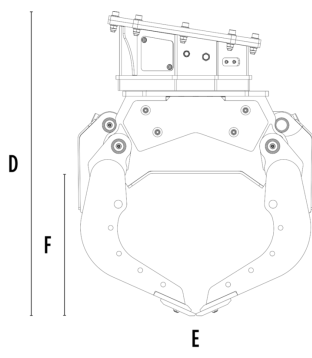
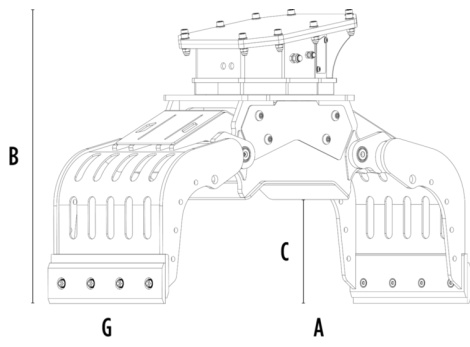


グラップル MB-G500 S4



仕様



推奨油圧シヨベル	ton	5~8
質量	kg	420
最大容量 (爪が閉じた状態)	m ³	0.18
旋回角度	°	360
使用圧力(旋回ライン)	MPa	16~20
流量(旋回ライン)	l/min	15~25
最大使用圧力 (開閉)	MPa	18~25
最大流量 (開閉)	l/min	30~40
寸法 A	mm	1500
寸法 B	mm	980
寸法 C	mm	415
寸法 D	mm	1095
寸法 E	mm	855
寸法 F	mm	530
寸法 G	mm	555

オプション製品

サメ歯型先端刃	箱型アームプレート
ギザギザサイドカバー	グリップ型先端刃
ラバーグリップ型先端刃	12V電気系キット (2本配管用)

適用分野



解体工事



道路工事



トンネル



閉鎖空間



管路敷設



市街地での工事



緑地・農地整備



森林整備