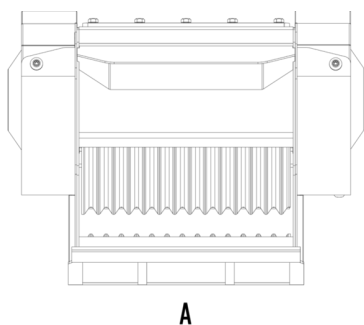
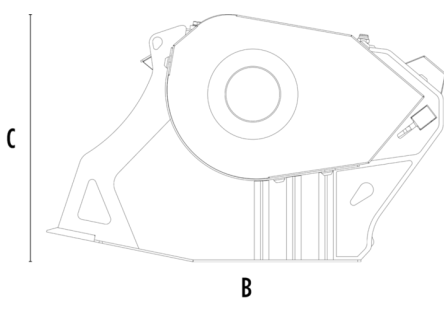


# BALDE BRITADORE MB-C50 S4



A



B

## CARACTERÍSTICAS TÉCNICAS



Escavadora recomendada

ton

6,5 - 10



Retroescavadora recomendada

ton

8 - 9\*

Peso

ton

0,75

Capacidade de carga

m<sup>3</sup>

0,15

Pressão

bar

200 - 250

Contrapressão

bar

< 10

Fluxo de óleo\*\*

l/min

90 - 120

Largura da boca

mm

590

Altura da boca

mm

280

Dimensão A

mm

1000

Dimensão B

mm

1240

Dimensão C

mm

770

\* Aplicável somente na lança traseira da retroescavadora.

\*\* O valor da vazão hidráulica mínimo deve ser atingido em conjunto com a pressão operacional necessária

## ACESSÓRIOS OPCIONAIS EXTRAS

Nebulizador

Horímetro

Garantia de 24 meses

## ÁREAS DE APLICAÇÃO



Demolições



Obras rodoviárias



Túneis



Ambientes fechados



Canalizações



Reciclagem de inertes



Estaleiros urbanos



Manutenção de áreas florestais

