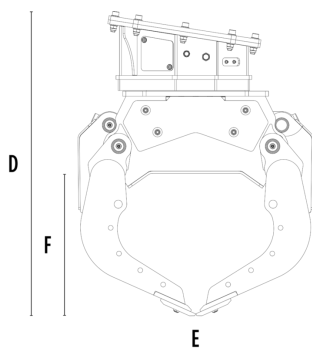
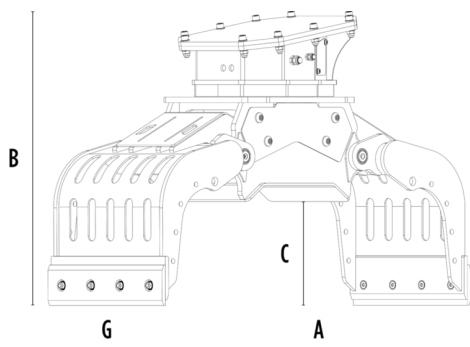


CHWYTAK SORTUJĄCY MB-G500 S4



SPECYFIKACJA TECHNICZNA

Zalecana koparka	ton	5 - 8
Waga	ton	0,42
Ładowność (lemiesz zamknięte)	m ³	0,18
Obrót	Stopień	360°
Ciśnienie oleju (przy obrocie)	bar	160 - 200
Ciśnienie oleju (przy obrocie)	l/min	15 - 25
Maksymalne ciśnienie oleju (otwarcie - zamknięcie)	bar	180 - 250
Maksymalny przepływ oleju (otwarcie - zamknięcie)	l/min	30 - 40
Wymiar A	mm	1500
Wymiar B	mm	980
Wymiar C	mm	415
Wymiar D	mm	1095
Wymiar E	mm	855
Wymiar F	mm	530
Wymiar G	mm	555



AKCESORIA OPCJONALNE

Zestaw ostrzy wielofunkcyjnych	Zestaw osłony chwytanego materiału
Zestaw bocznych osłon zębatych	Zestaw ulepszający wewnętrzny uchwyt szczęk
Zestaw do podnoszenia/przechylania z gumowymi profilami	Zestaw elektryczny do pracy na dwa przewody 12 V

OBSZARY ZASTOSOWANIA



Wyburzenia



Roboty drogowe



Tunele



Obszary zamknięte



Rurociągi i kanalizacje



Miejskie place budowy



Utrzymanie terenów zielonych i rolnych



Utrzymanie terenów leśnych

