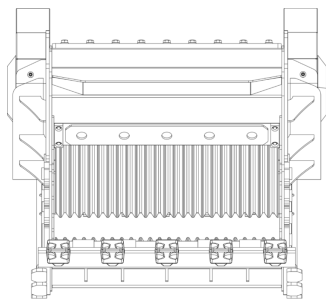
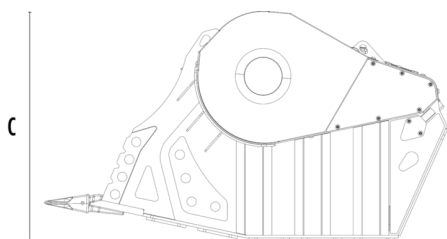


バケットクラッシャー BF135.8



A



B

仕様



推奨油圧シヨベル	ton	43~80
質量	kg	7500
最大容量	m ³	1.80
使用油圧	MPa	23~28
背圧	MPa	~ 1
流量*	l/min	320~380
バケット口幅	mm	1300
バケット口高さ	mm	600
寸法 A	mm	1880
寸法 B	mm	3000
寸法 C	mm	1700

* 油圧設定時には、最小流量と最小圧力の目盛りを同時に合わせてください。

オプション製品

散水装置

アワーメータ

24Vマグネット

適用分野



解体工事



道路工事



採石場



採掘



管路敷設



廃材の
リサイクル



鑄造所



森林整備

